

- BG** За пълния монтаж вижте инструкциите за монтаж, предоставени с уреда. Монтажният комплект е подходящ за напълно интегрирани съдомиялни машини с широчина 45 см и 60 см
- CS** Pro plnou montáž viz pokyny k instalaci dodané spolu se spotřebičem. Instalační souprava vhodná pro 45 cm a 60 cm široké plně vestavné myčky nádobí.
- DA** For at færdiggøre installationen, kan du se samleinstruktionerne, som følger med apparatet. Installationssættet er passende for 45 cm og 60 cm brede, fuldt integrerede opvaskemaskiner.
- DE** Informationen zur vollständigen Montage finden Sie in der mit dem Gerät gelieferten Montageanleitung. Der Bausatz ist für voll integrierte Geschirrspüler mit 45 cm und 60 cm Breite geeignet.
- EL** Για πλήρη εγκατάσταση, ανατρέξτε στις οδηγίες συναρμολόγησης που παρέχονται με τη συσκευή. Σετ εγκατάστασης κατάλληλο για πλήρως εντοιχισμένα πλυντήρια πιάτων πλάτους 45 και 60 εκ.
- EN** For complete installation see instruction for assembly provided with the appliance. Installation kit suitable for 45 cm and 60 cm wide fully integrated dishwashers.
- ES** Para la instalación completa, consultar las instrucciones para el ensamblado provistas con el electrodoméstico. Kit de instalación adecuado para lavavajillas totalmente integradas de 45 cm y 60 cm de ancho.
- ET** Täielikud paigaldusjuhised leiате seadme juurde kuuluvast juhendist. Paigalduskomplekt sobib 45 cm ja 60 cm laiustele täisintegreeritud nõudepesumasinatele.
- FI** Täydellistä asennusta varten katso laitteen mukana toimitetut asennusohjeet. Asennussarja soveltuu 45 cm ja 60 cm leveille täysin integroiduille astianpesukoneille.
- FR** Pour installation complète, consulter la notice d'assemblage fournie avec l'appareil. Kit d'installation pour lave-vaisselles encastrables de 45cm et 60cm de large.
- HR** Za potpunu ugradnju pogledajte upute za sastavljanje koje su došle uz uređaj. Komplet za ugradnju odgovara potpuno ugrađenim perilicama posuda širokim 45 cm i 60 cm.
- HU** A teljes telepítést lásd a berendezéshez mellékelt összeszerelési útmutatóban. Telepítőkészlet 45 cm és 60 cm széles, teljesen integrált mosogatógépekhez.
- IT** Per l'installazione completa consulta le istruzioni di montaggio fornite in dotazione con l'elettrodomestico. Kit di installazione adatto per lavastoviglie completamente integrate di larghezza 45 cm e 60 cm.
- LT** Kad tinkamai sumontuotumėte, skaitykite surinkimo instrukciją, pateiktą su prietaisu. Montavimo rinkinys tinkamas 45 ir 60 cm pločio įmontuojamoms indaplovėms.
- LV** Pilnus norādījumus par uzstādīšanu skatiet ierīces komplektā ietvertajā montāžas instrukcijā. Uzstādīšanas komplekts ir piemērots 45 cm un 60 cm platai iebūvējamajai trauku mazgājamajai mašīnai.
- NL** Zie voor de complete installatie de montagehandleiding die bij het apparaat is geleverd. De installatieset is geschikt voor volledig geïntegreerde vaatwassers van 45 cm en 60 cm breed.
- NO** For å vise fullstendig montering, les instruksjonene for montering som følger med apparatet. Monteringssett som passer for 45 cm og 60 cm brede, fullt integrerte oppvaskmaskiner.
- PL** W celu dokonania instalacji, patrz instrukcje załączone do urządzenia. Zestaw instalacyjny przeznaczony do zmywarek o szerokości 45 cm i 60 cm do zabudowy.
- PT** Para instalação completa, consulte as instruções para montagem fornecidas com o aparelho. Kit de instalação adequado para máquinas de lavar loiça totalmente integradas de 45 cm e 60 cm.
- RO** Pentru instalarea completă, consultați instrucțiunile de asamblare furnizate împreună cu aparatul. Setul de instalare este adecvat pentru mașinile de spălat vase complet integrate cu o lățime de 45 cm și 60 cm.
- RU** Полная информация по установке приведена в инструкции, поставляемой с прибором. Набор для установки подходит для полностью встраиваемых посудомоечных машин шириной 45 и 60 см.

**SK** **SL** **SR** **SV**

**TR** **UK** **AR**



**SK** Podrobné informácie o inštalácii nájdete v pokynoch na zostavenie dodávaných so spotrebičom. Inštaláčna súprava vhodná pre plne zabudované umývačky riadu so šírkou 45 cm a 60 cm.

**SL** Za popolno nameštitev glejte navodila za sestavo, priložena aparatu. Nameštiteni komplet je primeren za 45 cm in 60 cm široko vgrajene pomivalne stroje.

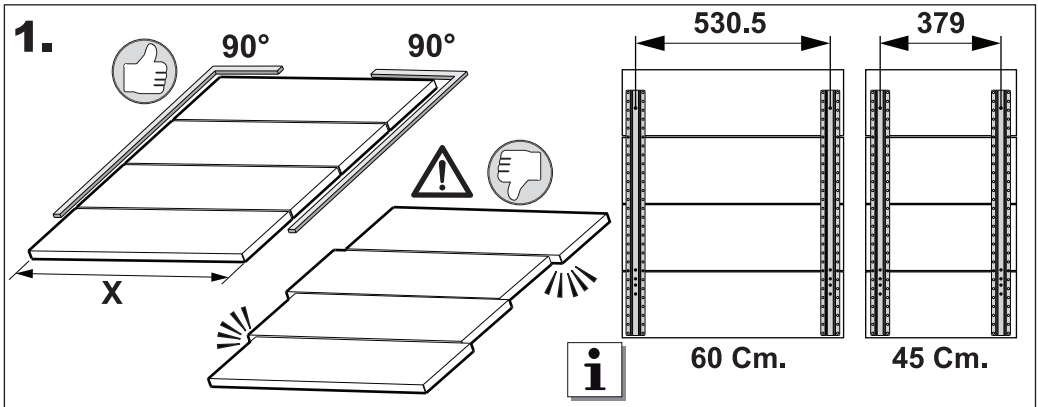
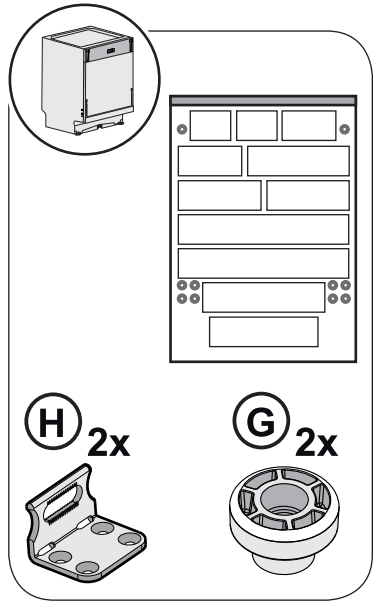
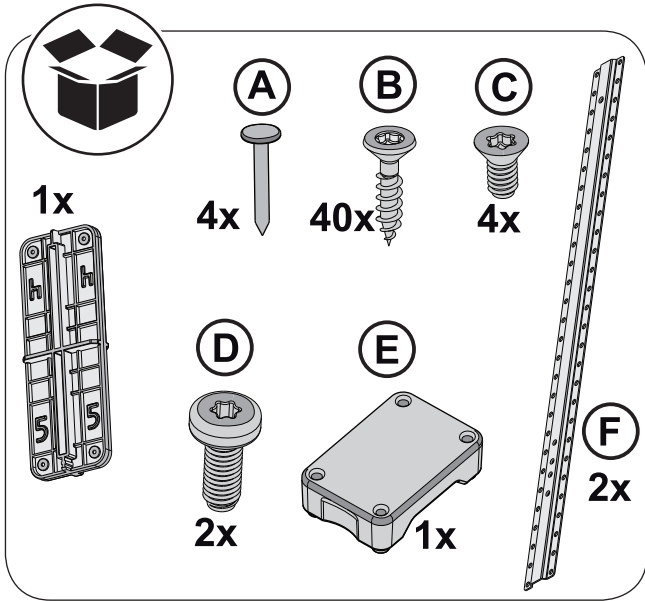
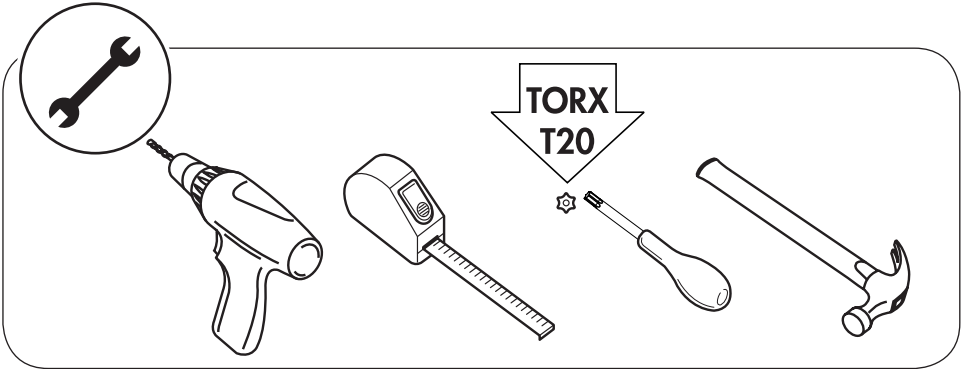
**SR** Za kompletnu instalaciju pogledajte uputstvo za montažu koje ste dobili uz uređaj. Komplet za instalaciju pogodan je za potpuno integrisane mašine za pranje sudova, širine 40 cm i 60 cm.

**SV** För fullständig installation, se anvisningar för montering som medföljer produkten. Installationssatsen passar för helintegrerade diskmaskiner med bredderna 45 cm och 60 cm.

**TR** Tam kurulum için cihazla birlikte verilen montaj talimatlarına bakın. Kurulum kiti 45 cm ve 60 cm genişliğindeki tam entegre bulaşık makineleri için uygundur.

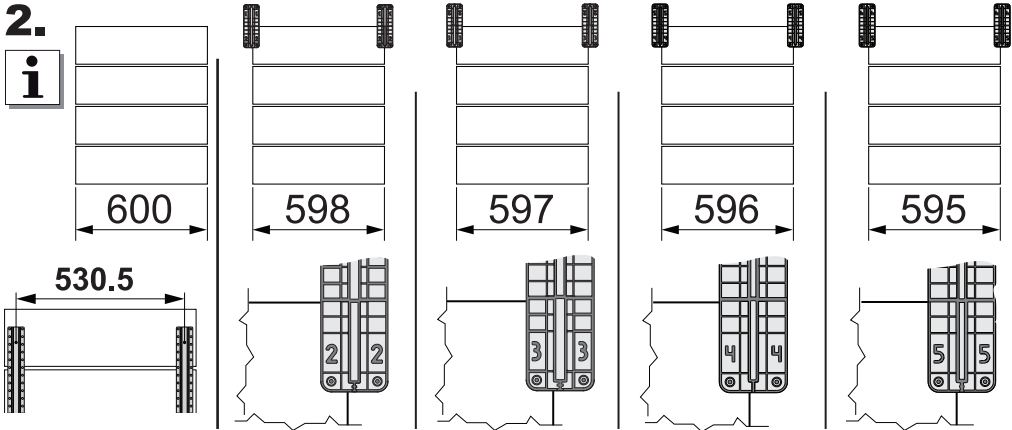
**UK** Повна інформація зі встановлення наведена в інструкції, що постачається з приладом. Комплект для встановлення підходить для повністю вбудовуваних посудомийних машин шириною 45 та 60 см.

**AR** للتعرف على طريقة التركيب الكامل راجع إرشادات التجميع المتاحة مع الجهاز. طاقم تركيب مناسب لغسالات الصحون المتكاملة بعرض 45 و 60 سم.

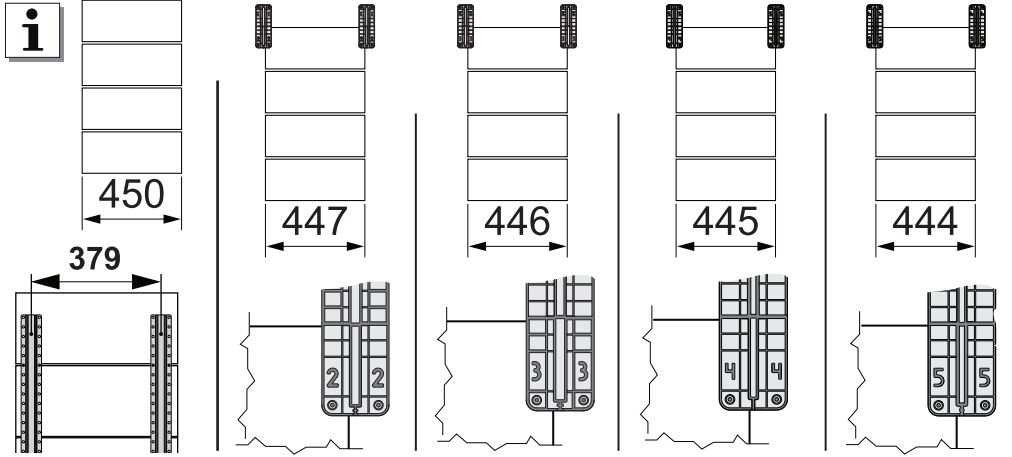


2.

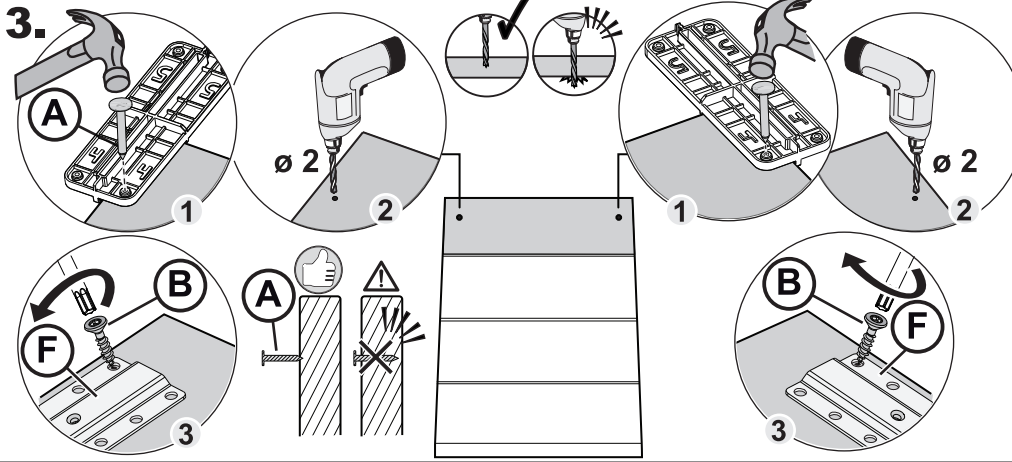
i



i

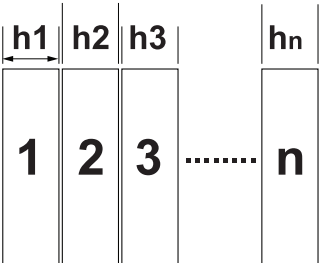
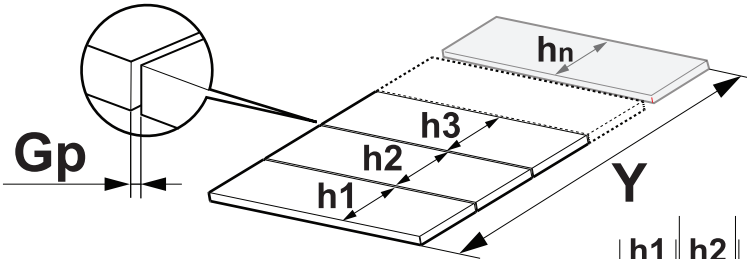
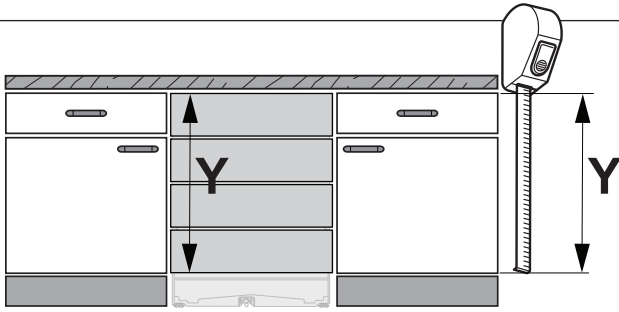


3.



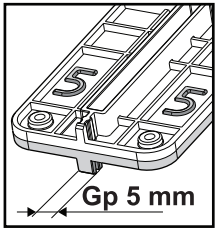
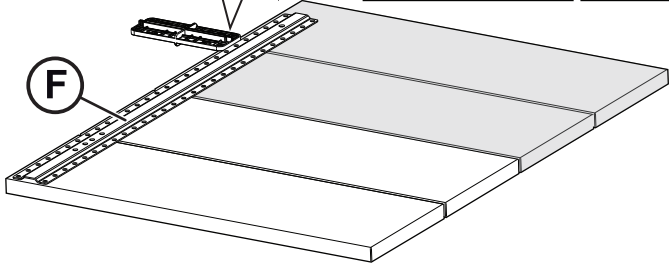
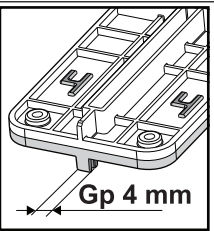
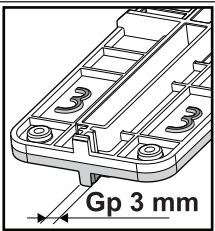
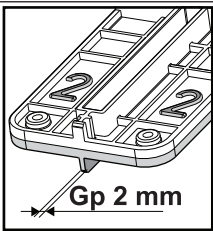
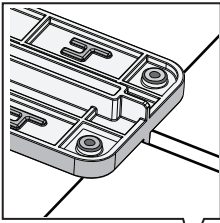


4.

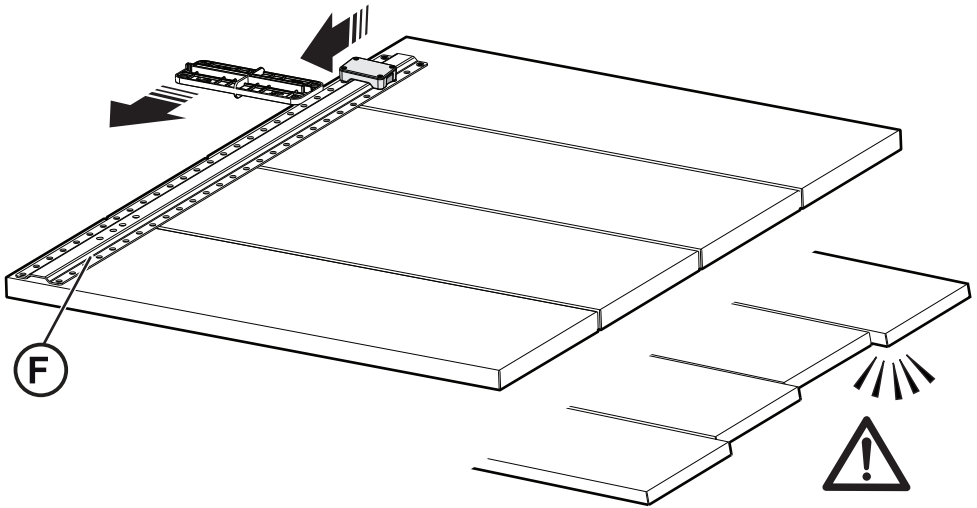


$$Gp = \frac{Y - (h1 + h2 + h3 + \dots + hn)}{(n - 1)}$$

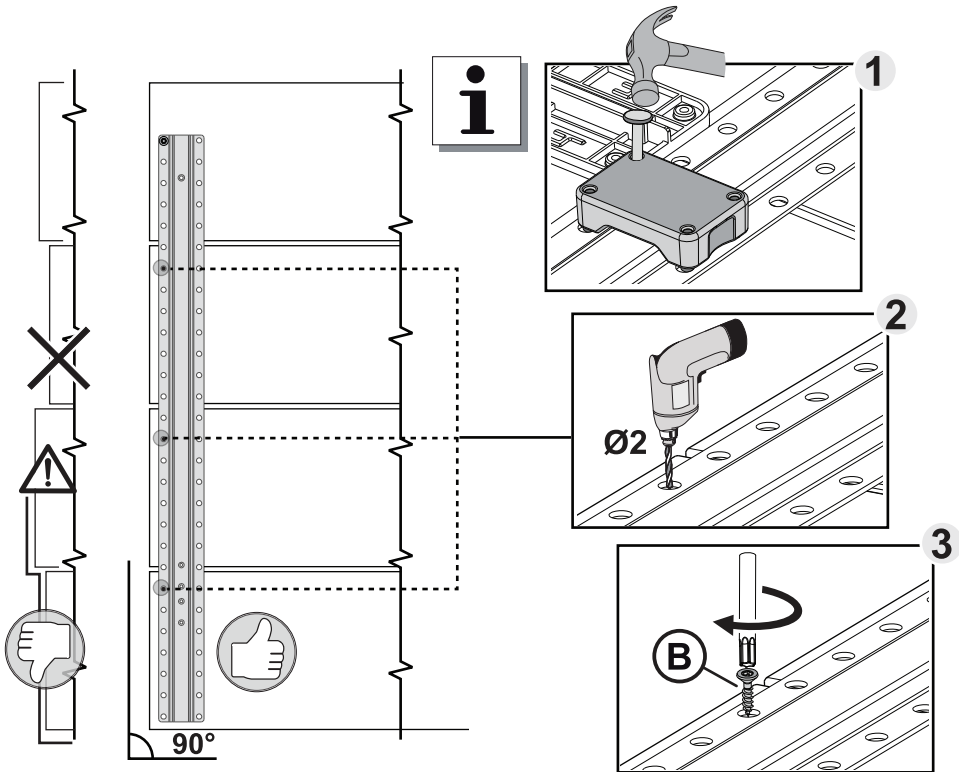
5.



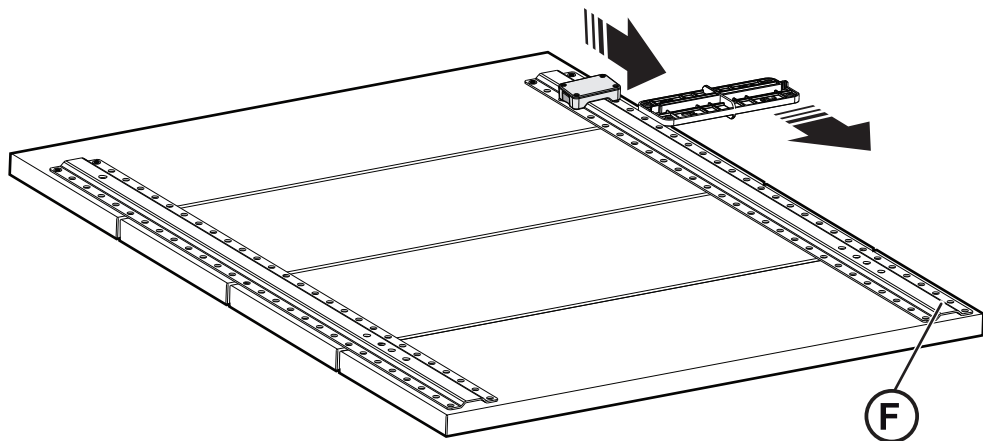
6.



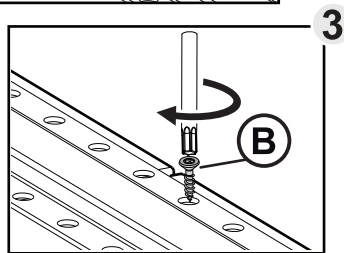
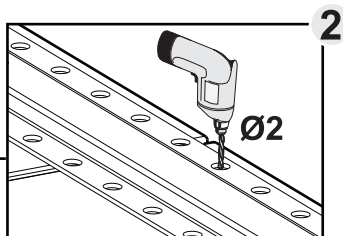
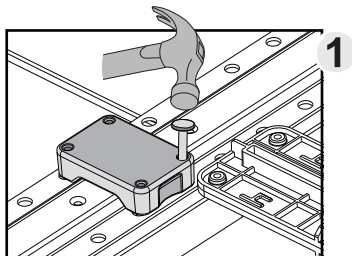
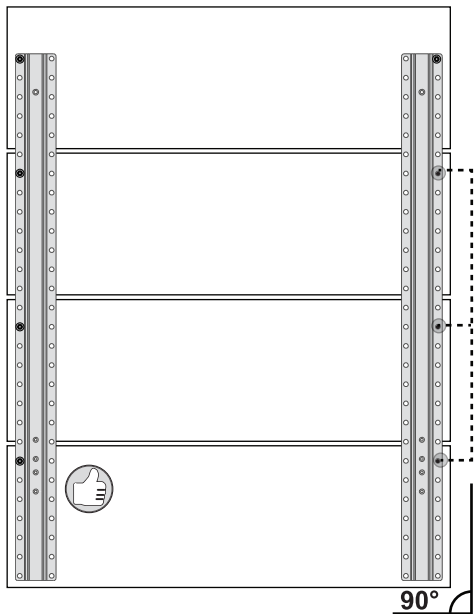
7.



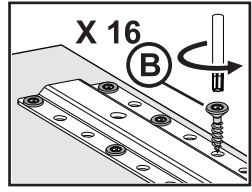
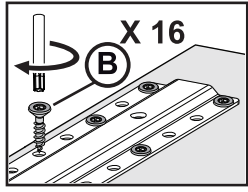
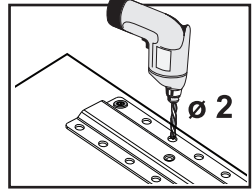
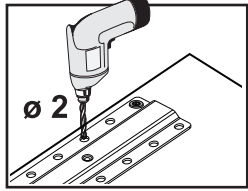
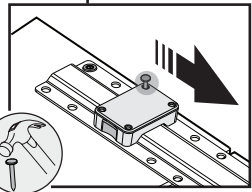
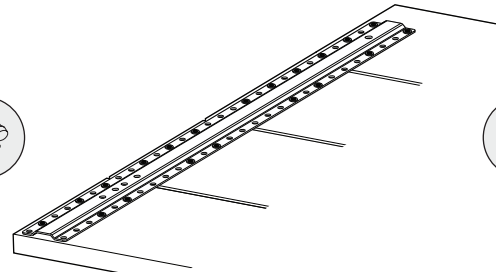
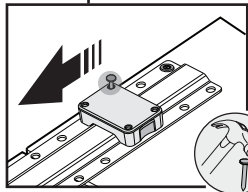
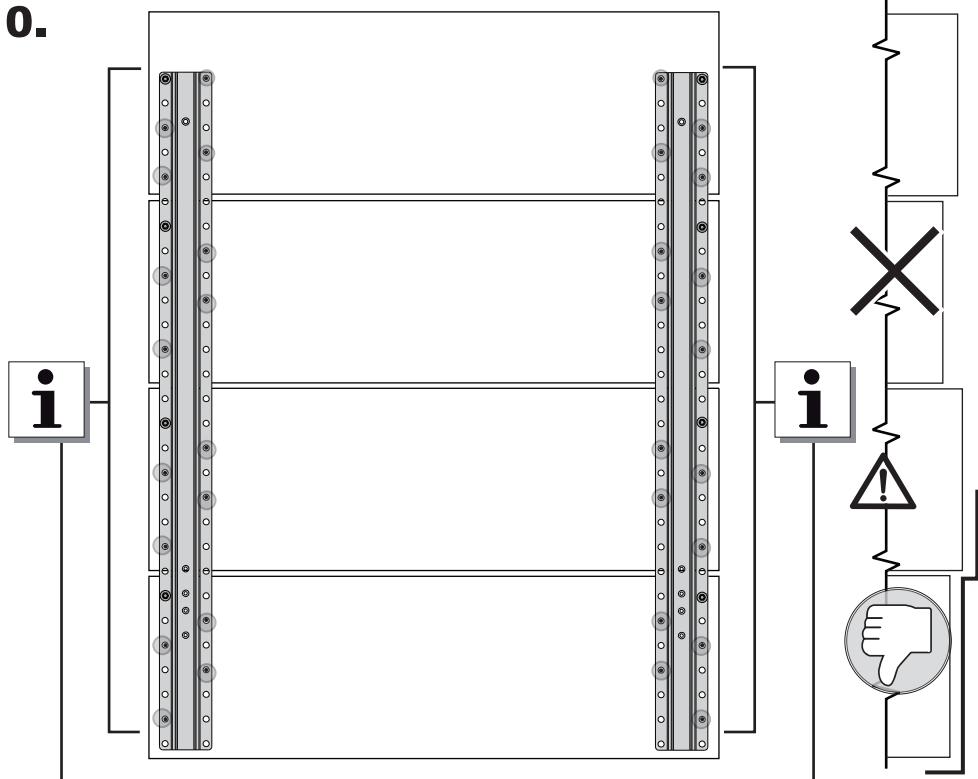
8.



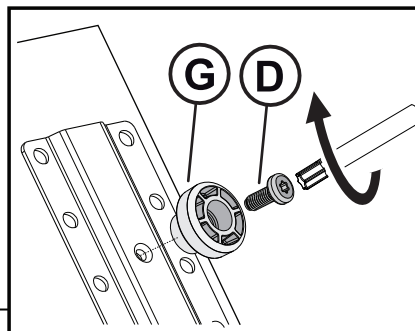
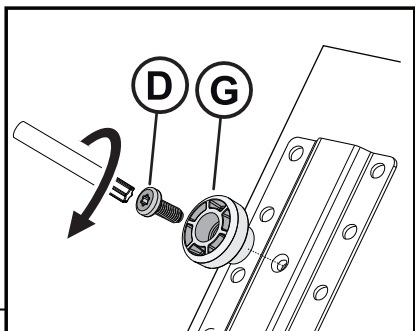
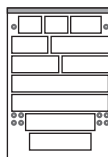
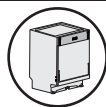
9.



# 10.

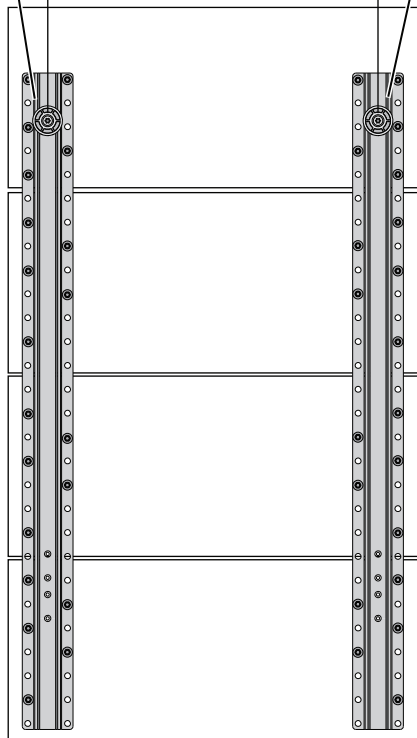
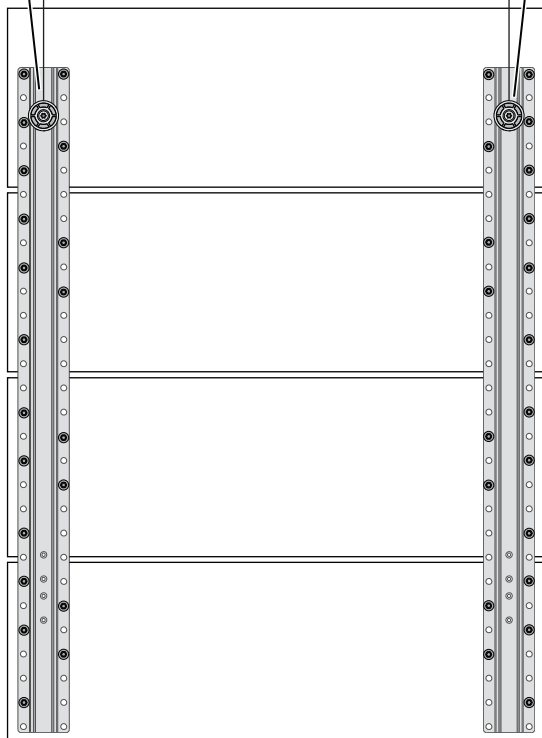


11.

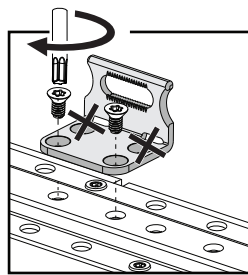
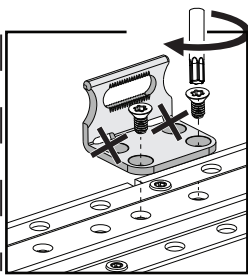
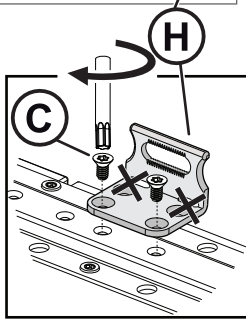
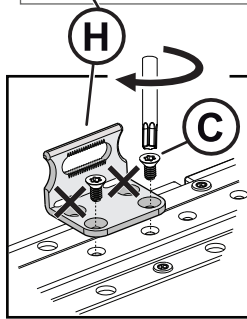
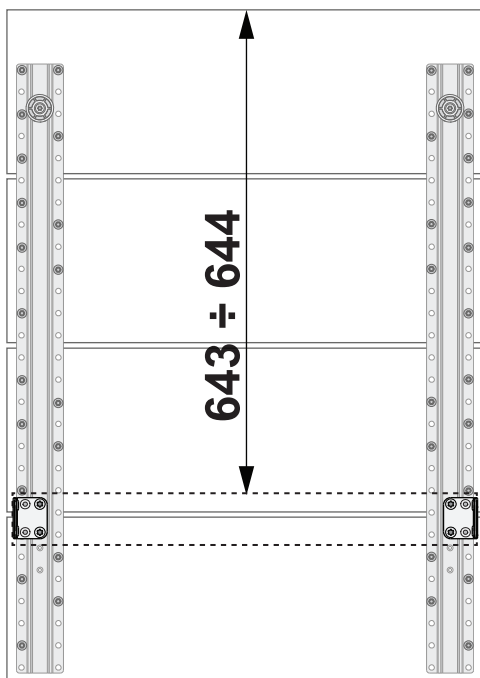
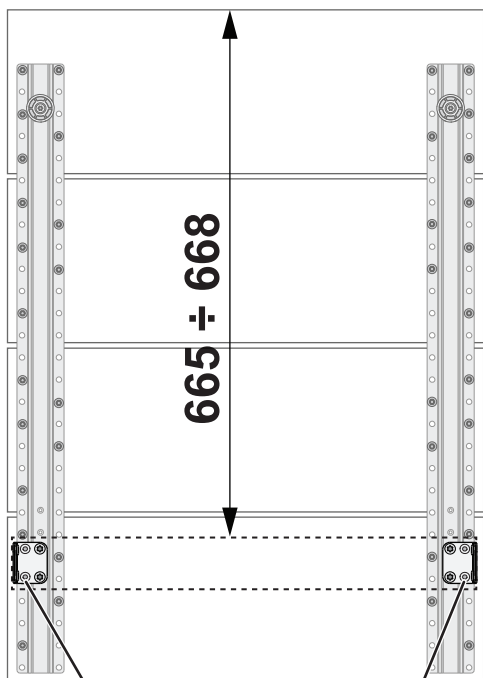
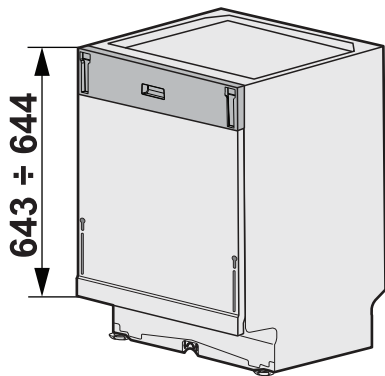
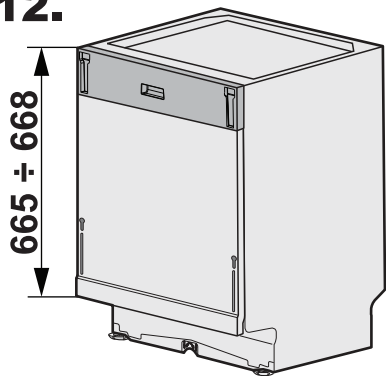


530.5

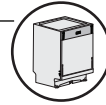
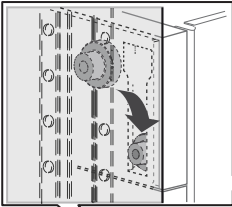
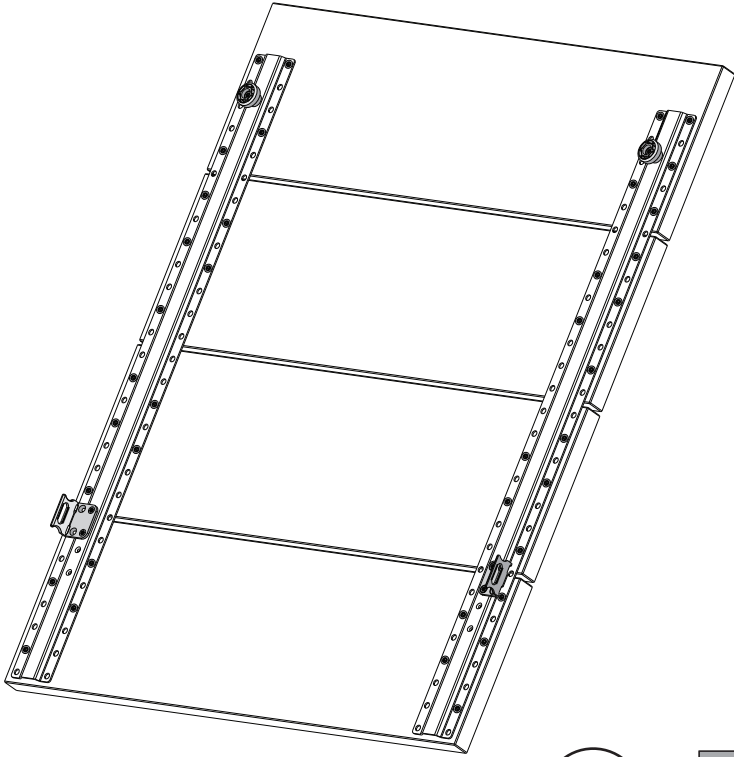
379



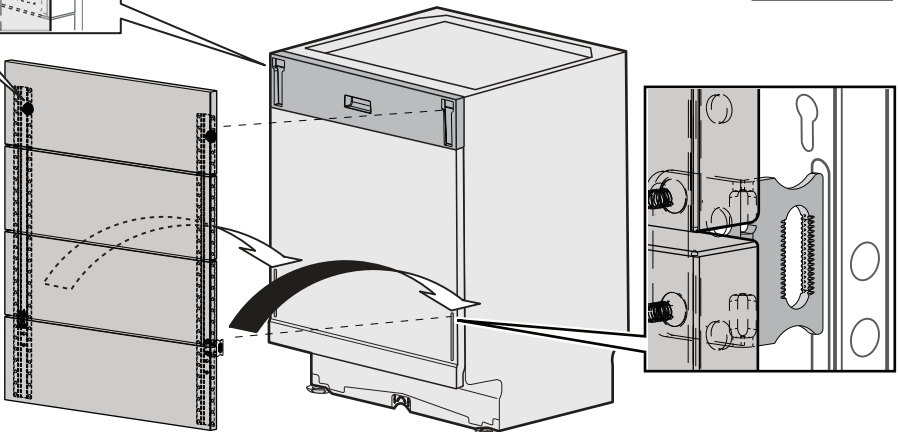
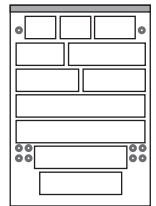
12.



13.



+



**Electrolux Plc.**,  
Addington Way, LU4 9QQ Luton (Bed), UK.  
Tel. 01325 300660

**Electrolux Group Ireland Ltd.**,  
Longmile Road, Dublin 12, Tel. 0818543000

**Electrolux Home Products France SAS**,  
43 avenue F. Louat, 60307 Senlis Cedex,  
Tél. 08 09 100 100 (service gratuit + prix appel)

**Electrolux Belgium NV**,  
Raketstraat/Rue de la fusée 40, 1130 Brussels,  
tel. 02 716 26 00

**Electrolux Luxembourg SARL**,  
West Side Village Building F, 89F,  
rue Pafebruch, 8308 Capellen-Luxembourg,  
Tel: 42 43 13 01

**Electrolux Home Products (Nederland) B.V.**,  
Vennootsweg 1, 2404 CG Alphen aan den Rijn,  
Tel. 0172 468400

**Electrolux Hausgeräte GmbH**,  
Fürther Straße 246, D-90429 Nürnberg,  
Tel. 0911 323 2000

**Electrolux Austria GmbH**,  
Campus 21, Europaring F15 202,  
A-2345 Brunn am Gebirge, Tel. 0800 501052

**Electrolux AG/SA**,  
Industriestrasse 10, CH-5506 Mägenwil,  
Tel. 0848 848 111

**Electrolux Appliances S.p.A.**,  
C.so Lino Zanussi 24, 33080 Porcia (PN),  
Tel. 0434-1580088

**Electrolux España S.A.**,  
Av Europa 16, 28108 Alcobendas (Madrid),  
Tel. 902144145

**Electrolux LDA**,  
Quinta da Fonte, Edifício Gonçalves Zarco  
- Q35, 2774-518 Paço de Arcos, Tel. 21 440 3900

**Electrolux Hellas Spares and Services SA**,  
Αρτέμιδος 3, ΤΚ 151 25 Μαρούσι,  
ή στο τηλέφωνο 210 9854880

**Electrolux Day. Tuk. Mam. A.S.**,  
Tarlabasi Cad. No:35 Taksim, Beyoğlu-Istanbul,  
Tel. 0 850 250 35 89

**Electrolux Hemprodukter AB**,  
S:t Göransgatan 143, SE- 105 45 Stockholm,  
Tel. 036-38 79 50

**Electrolux Home Products Denmark A/S**,  
Strevelinsvej 38-40, DK-7000 Fredericia,  
Tlf. 45264200

**Electrolux Home Products Norway AS**,  
Kabelgaten 39c, 0508 Oslo, Tlf: 815 30 222

**Oy Electrolux Ab**,  
Lautatarhankatu 8B,  
FI-00580 Helsinki. Puh 09/85635005

**Electrolux Poland Sp. z o.o.**  
ul. Karolkowa 30 01-207 Warszawa,  
tel. 801 444 800

**Electrolux s.r.o.**,  
Budějovická 778/3, Praha 4, 140 21,  
www.electrolux.cz, tel. 261302612

**Electrolux Slovakia s.r.o.**,  
Galvaniho 17/B, Bratislava, 821 04,  
www.electrolux.sk, tel. 032 7441294

**Electrolux Lehel Kft.**,  
Erzsébet kir.né útja 87, 1142 Budapest XIV,  
+ 36 1 252 17 73

**Electrolux Romania S.A.**,  
B-dul Aviatorilor 41, Sector 1, 011853 Bucuresti,  
Tel. 021 222 97 36

**Electrolux Central and Eastern Europe GmbH**,  
Campus 21, Europaring F15 202,  
A-2345 Brunn am Gebirge, Tel. 0800 501052

**Electrolux Eesti AS**,  
Pärnu mnt. 153, 11624 Tallinn, Tel. 6650030

**UAB Electrolux**,  
Ozo 10a, 08200 Vilnius, Tel. 8 5 2780609

**Electrolux Latvia Ltd.**,  
Dunties iela 17A, LV-1005, Rīga, Tel. 6 7313626

**Electrolux Ljubljana d.o.o.**,  
Gerbiceva 110, 1000 Ljubljana, Tel. 01 2425733

**ДП "Електролюкс ЛЛС" 04073**,  
Україна, м.Київ, пр-т.С. Бандери 28А,  
тел. 0800 50 80 20

**ООО "Электрoлюкс Рус"**,  
Жожевнический проезд 1,  
115114 Москва; тел.: 8-800-200-3589

**ELECTROLUX D.O.O.**,  
Slavonska avenija 6a, 10000 Zagreb, Croatia



**shop.electrolux.com**  
**shop.aeg.com**

Model denomination M2DK2  
PNC 902 980 043  
Part Code 9029800431



CE

Cd. A00285499-A