

DC4600HPWR
DC4600HPWL



DA Tørreskabe
FI Kuivauskaapit
NO Tørkeskap
SV Torkskåp

Brugsanvisning 2
Käyttöohje 15
Bruksanvisning 28
Bruksanvisning 41



Electrolux

INDHOLDSFORTEGNELSE

1. OPLYSNINGER OM SIKKERHED.....	3
2. SIKKERHEDSANVISNINGER.....	5
3. PRODUKTBESKRIVELSE.....	6
4. INSTALLATION.....	6
5. BETJENINGSPANEL.....	9
6. TØRREPROGRAMMER.....	10
7. DAGLIG BRUG.....	10
8. RÅD OG TIPS.....	11
9. VEDLIGEHOLDELSE OG RENGØRING.....	11
10. TEKNISKE DATA.....	12
11. FEJLFINDING.....	13

VI TÆNKER PÅ DIG

Tak for dit køb af et Electrolux-apparat. Du har valgt et produkt, som giver dig årtiers professionel erfaring og innovation på én gang. Genialt og elegant. Det er designet med dig i tankerne. Så uanset hvornår du bruger det, kan du være sikker på, at du får fantastiske resultater hver gang.

Velkommen til Electrolux.

Besøg vores websted for at:



Få rådgivning, brochurer, fejlfinding, serviceinformation:

www.electrolux.com/webselfservice



Registrere dit produkt for bedre service:

www.registerelectrolux.com



Købe tilbehør, forbrugsvarer og originale reservedele til dit apparat:


www.electrolux.com/shop


KUNDEPLEJE OG SERVICE

Brug altid originale reservedele.

Sørg for at have følgende data tilgængelig, når du kontakter vores autoriserede servicecenter: Model, PNC, serienummer.

Du finder oplysningerne på maskinens typeskilt.

 Advarsel/Forsigtig-Sikkerhedsanvisninger

 Generelle oplysninger og gode råd

 Miljøoplysninger

Ret til ændringer uden varsel forbeholdes.

1. ⚠️ OPLYSNINGER OM SIKKERHED

Læs brugsanvisningen grundigt, før du påbegynder installationen og ibrugtagningen af dette apparat. Producenten påtager sig intet ansvar for eventuelle skader, der er resultatet af forkert installation eller brug. Opbevar altid brugsanvisningen på et sikkert og tilgængeligt sted til senere opslag.



- Læs de medfølgende anvisninger.

1.1 Sikkerhed for børn og andre udsatte personer



ADVARSEL!

Risiko for kvælning, personskade eller permanent invaliditet.

- Apparatet kan bruges af børn fra 8 år og opefter samt af personer med nedsat fysisk, sensorisk eller psykisk funktionsevne, eller som mangler den nødvendige erfaring eller viden, hvis de er under opsyn eller er blevet instrueret i at bruge apparatet på en sikker måde samt forstår de medfølgende farer.
- Børn må ikke lege med apparatet.
- Børn på under 3 år skal holdes på afstand, med mindre de overvåges konstant.
- Opbevar al emballage utilgængeligt for børn.
- Lad ikke børn og husdyr komme tæt på apparatet, mens lugen er åben.
- Hvis apparatet har en børnesikring, anbefales det, at du aktiverer den.
- Rengøring og vedligeholdelse må ikke udføres af børn uden overvågning.

1.2 Generelt om sikkerhed



ADVARSEL!

Dette apparat er kun beregnet til at tørre stoffer vasket i vand.

**FORSIGTIG!**

Med henblik på at undgå farer pga. utilsigtet nulstilling af den termiske afbryder må dette apparat ikke forsynes gennem en ekstern koblingsenhed, som f.eks. en timer, eller være sluttet til et kredsløb, der regelmæssigt tændes og slukkes af forsyningsværket.

- Apparatets specifikationer må ikke ændres.
- Sæt først netstikket i stikkontakten ved installationens afslutning. Sørg for, at der er adgang til elstikket efter installationen.
- Sørg for god ventilation i rummet, så der ikke kan dannes gasser i rummet fra andre apparater, der bruger gas eller andre brændstoffer, herunder åbne ildsteder.
- Hvis strømforsyningskablet er beskadiget, skal det af sikkerhedsmæssige grunde udskiftes af producenten, et autoriseret servicecenter eller en tekniker for at undgå elektrisk stød.
- Undlad at overskride det maksimale 4 kg tøj, der kan ilægges (se kapitlet "Teknisk information").
- Brug ikke apparatet, hvis tøj har været tilsmudset med industrikemikalier.
- Hvis tøjet er tilsmudset med substanser som for eksempel madolie, acetone, alkohol, benzin, petroleum, pletfjerner, terpentiner, voks og voksfjerner, skal det vaskes i varmt vand tilsat ekstra vaskemiddel, før det tørres i tørreskabet.
- Genstande som skumgummi (latexgummi), badehætter, vandtætte tekstiler, ting med gummibagside og tøj eller puder forsynet med skumgummiindlæg må ikke tørres i tørreskabet.
- Skyllemidler eller lignende produkter må kun bruges som angivet i vejledningen fra produktets producent.
- Fjern alle genstande fra tøjet, som kunne være en kilde til antændelse, f.eks. lightere eller tændstikker.

- Sluk for apparatet, og tag netstikket ud af kontakten inden nogen som helst form for vedligeholdelse.

2. SIKKERHEDSANVISNINGER

2.1 Installation

- Fjern al emballagen.
- Undlad at installere eller bruge et beskadiget apparat.
- Følg installationsvejledningen, der følger med apparatet.
- Undlad at installere eller bruge apparatet på områder, hvor der er risiko for frost, eller hvor det udsættes for vejrforhold (direkte sollys eller fugtige eller støvede steder).
- Rummet eller området, hvor apparatet skal installeres, skal være godt udluftet.
- Når apparatet står i den endelige position, kontrolleres det, at det er i vater. Skru benene op og ned i overensstemmelse hermed.
- Vær altid forsigtig, når du flytter apparatet, da det er tungt. Brug altid sikkerhedshandsker.
- Når du flytter apparatet, skal du løfte op i forkanten, så gulvet ikke bliver ridset.
- Vent mindst 1 time, før du slutter apparatet til stikkontakten, når det har ligget ned.

2.2 Tilslutning, el



ADVARSEL!

Risiko for brand og elektrisk stød.

- Sæt først netstikket i stikkontakten ved installationens afslutning. Sørg for, at der er adgang til netstikket efter installationen.
- Apparatet skal tilsluttes strøm m/jord, jvf. Stærkstrømsreglementet.
- Sørg for, at de elektriske data på typeskiltet svarer til strømforsyningen. Hvis det ikke er tilfældet, skal du kontakte en elektriker.
- Brug altid en korrekt monteret lovlig stikkontakt.
- Brug ikke multistik-adaptere og forlængerledninger.

- Undgå at slukke for apparatet ved at trække i netledningen. Tag altid selve netstikket ud af kontakten.
- Undgå at berøre netledningen eller netstikket, hvis du har våde hænder.
- Kun Storbritannien og Irland. Dette apparat er forsynet med et 13 A-netstik. Hvis sikringen i netstikket skal udskiftes, skal du bruge en sikring på 13 A ASTA (BS 1362).
- Dette apparat opfylder gældende EØF-direktiver.

2.3 Brug



ADVARSEL!

Risiko for personskade, elektrisk stød, brand, forbrændinger eller skade på apparatet.

- Dette apparat er kun til husholdningsbrug.
- Tør ikke dryppende vådt tøj i tørreskabet.

2.4 Vedligeholdelse og rengøring



ADVARSEL!

Risiko for skader på mennesker eller apparat.

- Undlad at bruge højtryksrensere eller damp til at rengøre apparatet.
- Rengør apparatet med en fugtig, blød klud. Brug kun et neutralt rengøringsmiddel. Brug ikke slibende midler, skuresvampe, opløsningsmidler eller metalgenstande.
- Pas på, når du rengør apparatet, for at forhindre beskadigelse af afkølingssystemet.

2.5 Bortskaffelse



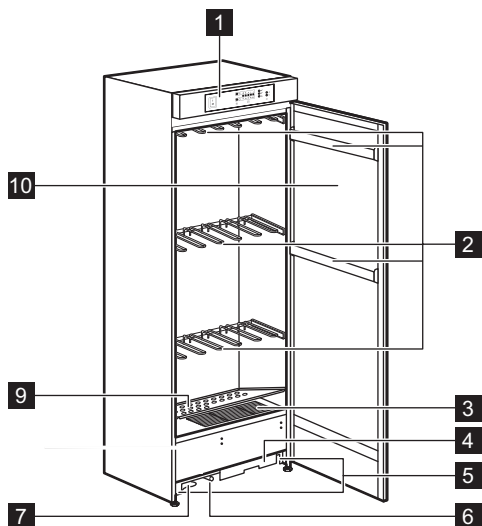
ADVARSEL!

Risiko for personskade eller kvælning.

- Tag stikket ud af kontakten.
- Klip netledningen af tæt ved apparatet og bortskaf den.

- Fjern lågelåsen (hvis relevant) for at forhindre, at børn eller kæledyr bliver fanget i tørreskabet.
- Bortskaf apparatet i overensstemmelse med lokale krav til bortskaffelse af affald af elektrisk og elektronisk udstyr (WEEE).

3. PRODUKTBEKRIVELSE



- | | |
|------------------------------|--------------------------------|
| 1 Kontrolpanel | 7 Netledning |
| 2 Udtrækelige bøjler | 9 Beskyttelsesplade |
| 3 Fngfilter | 10 Apparatdør (vendbar) |
| 4 Kondensvandbeholder | |
| 5 Justerbare ben | |
| 6 Afløbsslange | |

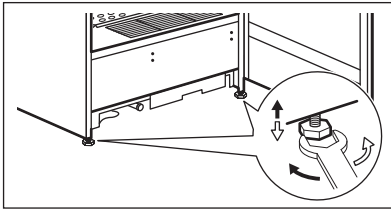
4. INSTALLATION



Vi anbefaler, at tørreskabet placeres på en "afstrømnings"-måtte, hvis det ikke står på et badeværelse eller i et vaskerum. Dette gør det lettere at detektere mulig lækage.

4.1 Placering

Ved opstillingen skal det sikres, at tørreskabet er i vater. Vip tørreskabet en smule for at løsne fødderne nogle få omdrejninger. Juster fødderne med en nøgle (17 mm).

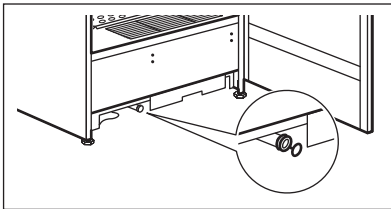


- i** Justering af dør afhænger af korrekt nivellering.

4.2 Afløbsslange

For at undgå at tømme kondensvandtanken kan apparatet sluttes til spildevandssystemet.

Hvis afstanden mellem apparatet og kloakledningen overskrider 0,2 meter skal der anvendes et afløbssæt. Dette kan bestilles fra Distriparts.



4.3 Vending af døren

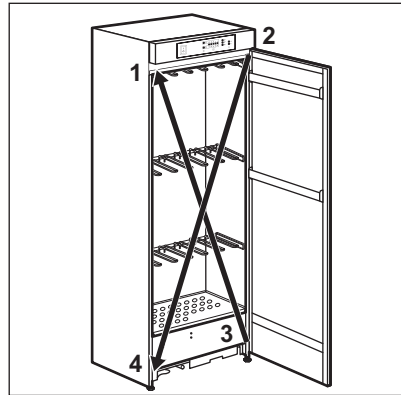


ADVARSEL!

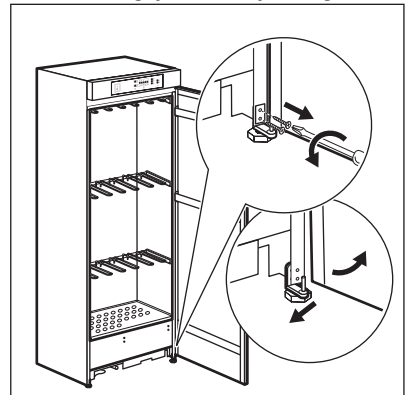
Inden der udføres nogen form for arbejde på apparatet, skal stikket altid tages ud af kontakten.



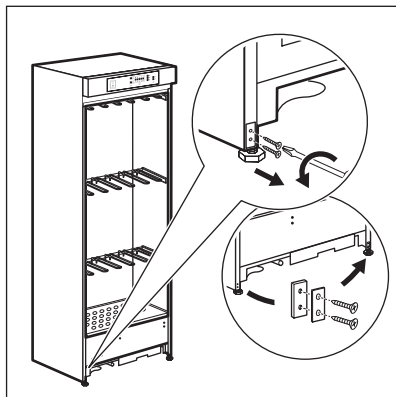
Det anbefales, at man er to personer om at vende døren.



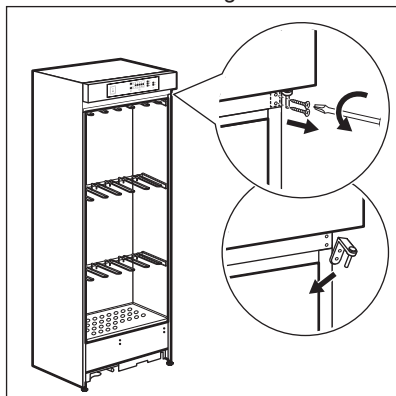
1. Øvre pakning
 2. Nedre hængsel
 3. Nedre hængsel
 4. Nedre pakning
1. Løsn det nedre hængsel, og drej det til venstre, og fjern det. Fjern lugen.



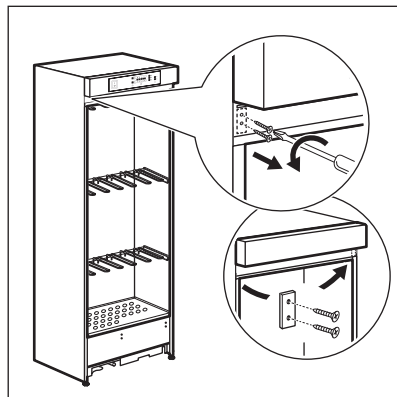
2. Løsn det nedre hængselbeslag og installer den gevindskårne pakning på den modsatte side.



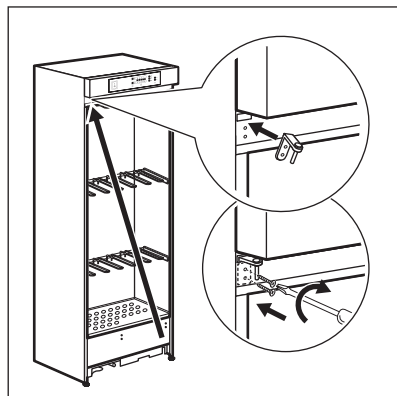
3. Skru det øverste hængsel af.



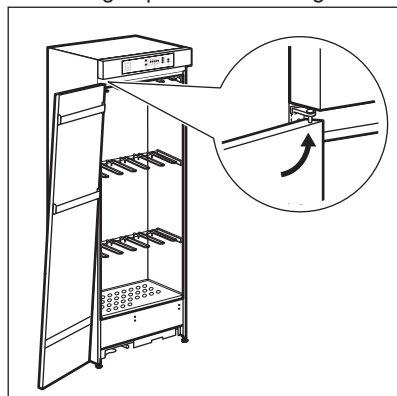
4. Løsn det øverste hængselbeslag (del af frontpanel) og installer den gevindskårne pakning på den modsatte side.



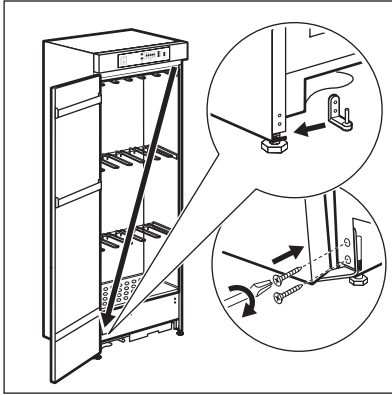
5. Montér det nedre hængsel i den modsatte øvre side.



6. Montér lugen på det øvre hængsel.



7. Montér det øvre hængsel i den modsatte nedre side



modsatte side med en 3 mm dorn eller et bor. Montér håndtaget. Sæt blindpropperne i. De ligger i posen med tilbehør.



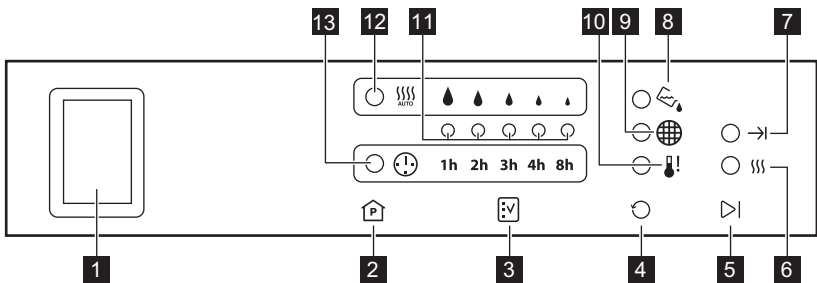
Foretag en sidste kontrol for at sikre, at:

- Alle skruer er strammet.
- Den magnetiske pakning slutter tæt til kabinettet.
- Døren åbner og lukker rigtigt.

Hvis du ikke ønsker at udføre ovennævnte handlinger, bør du kontakte den nærmeste autoriserede servicespecialist for at vende dørene om på egen regning.

8. Skru håndtaget af. Fjern blindpropperne over hullerne i den


5. BETJENINGSPANEL





- | | |
|---|---|
| 1 Hovedafbryder | 8 Lampe for kondensvandtank fuld |
| 2 Programknap | 9 Lampe for rengør filtre |
| 3 Programindstillingsknap | 10 Lampe for beskyttelse mod overophedning |
| 4 Nulstil alarm-knap | 11 Indstillingslampe |
| 5 Start/stop-knap | 12 Lampe for tørreprogram/åben luge |
| 6 Lampe for tørreprogram/åben luge | 13 Lampe for timertilstand |
| 7 Lampe for tørreprogram slut | |

6. TØRREPROGRAMMER

TILSTANDEN AUTO	Tørreprocessen slås automatisk fra, når den valgte tørhedsgrad er nået.
TIMERTILSTAND	Tørreprocessen slås fra, når den valgte tid er nået.

 Lugen skal lukkes, inden tørreprogrammet kan startes

 Det er ikke muligt at ændre tørreprogramsindstillingen under et igangværende tørreprogram. For at gøre dette skal der trykkes på  Start/Stop-knappen, og en anden programindstilling kan vælges

7. DAGLIG BRUG






7.1 Tænd for tørreprogram:



Senest anvendte tørreprogram:

1. Tryk hovedafbryderen til position 1 (betjeningspanelet viser det seneste program).
2. Tryk på  Start/Stop-knappen.






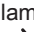

Vælg et andet tørreprogram:

Automatisk tilstand:

1. Tryk på  programknappen, indtil lampen for automatisk tilstand  vises.
2. Tryk på  programindstillingsknappen for at vælge tørhedsgrad.
3. Tryk på  Start/Stop-knappen. Lampen for tørreprogram  tændes.

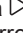
Når tørreprogrammet er afsluttet, slukkes lampen  for tørreprogram, og lampen  for tørreprogram slut bliver tændt.

Timertilstand:


1. Tryk på  programknappen, indtil timerlampen  vises.
2. Tryk på  programindstillingsknappen for at vælge tørretid.
3. Tryk på  Start/Stop-knappen. Lampen for tørreprogram  tændes. Når tørreprogrammet er afsluttet, slukkes lampen  for tørreprogram, og lampen  for tørreprogram slut bliver tændt.

7.2 Sluk tørreprogram

Tryk på  Start/Stop-knappen for at afbryde et igangværende tørreprogram manuelt.



Tryk igen på  Start/stop-knappen for at genstarte tørreprogrammet.

7.3 Lampe for kondensvandtank fuld


Lampen for kondensvandtank fuld  tændes, når tanken er fuld. Hvis denne lampe tændes under et igangværende program, stopper programmet, indtil vandtanken er tom og korrekt geninstalleret. Se "Vedligeholdelse og

rengøring". Når vandtanken er blevet geninstalleret, genoptages programmet efter en kort forsinkelse.

7.4 Lampe for rengør filtre



Lampen for rengøring af filtre  tændes, når filtrene skal rengøres. Se "Vedligeholdelse og rengøring". Tryk på knappen til nulstilling af alarm , efter du har rengjort filtre.

7.5 Lampe for åben luge

Hvis lugen åbnes under tørreprogrammet, blinker lampen for åben luge . Hvis lugen står åben i

mere end 30 minutter, sættes programmet på pause. Når lugen er lukket, holder lampen op med at blinke, og programmet genoptages.

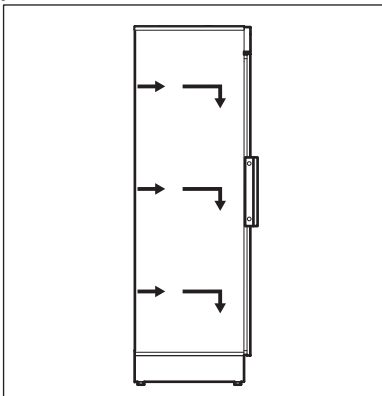
7.6 Lampe for beskyttelse mod overophedning

Lampen for beskyttelse mod overophedning  tændes, hvis systemet er overophedet. Se "Fejlfinding". Det tager noget tid for systemet at køle ned, inden alarmer kan nulstilles ved at trykke på knappen til nulstilling af alarm .

Tryk på  Start/stop-knappen for at genstarte efter nulstilling.

8. RÅD OG TIPS

- Alle typer vasketøj, vådt tøj, sko og udstyr kan tørres lige så mildt som ønsket i et tørreskab.
- Vasketøjet skal hænges til tørre på en måde, hvor luften kan cirkulere effektivt. Vasketøjet bør fordeles jævnt i hele tørreskabet.



- Fyld ikke for meget på bøjlerne. Brug mere end én arm på bøjlerne til at understøtte tungt vasketøj.

Hvis du bruger dette tørreskab, kan du ikke blot kontrollere tørretiden, men også tørhedsgraden. Til dette formål har tørreskabet en fugtighedssensor, der giver optimale tørresultater, uanset typen af stof eller tøj, der skal tørres.

Undgå at åbne lugen under tørring for at opnå den højeste effektivitet.

9. VEDLIGEHOLDELSE OG RENGØRING



ADVARSEL!

Inden der udføres nogen form for arbejde på apparatet, skal stikket altid tages ud af kontakten.

Brug kun vand og en sæbeopløsning til rengøring af tørreskabet.



FORSIGTIG!

Brug aldrig flygtige opløsningsmidler

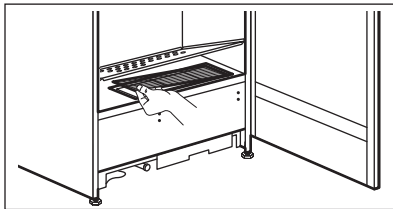
Hvis der ophobes vand i bunden af tørreskabet, skal det fjernes med en svamp eller klud. Beskyttelsespladen og tørreskabets bund bør altid holdes så ren

som muligt. Den er generelt tør og kan i så fald rengøres med en støvsuger.

9.1 Rengøring af filtre

Filtrene opfanger alt det fruller, der samler sig under tørringen. For at sikre en perfekt drift af tørreskabet skal luftfilteret og fnugfilteret rengøres som minimum, når det angives af apparatet.

- Der er adgang til fnugfilteret ved at løfte beskyttelsespladen.
- Rens filteret med en fugtig klud.



FORSIGTIG!

Brug aldrig tørreskabet uden fnugfilter eller med beskadigede eller tilstoppet filter.

9.2 Tømme kondensvandtanken



Det anbefales at tømme kondensvandtanken efter hver tørring.

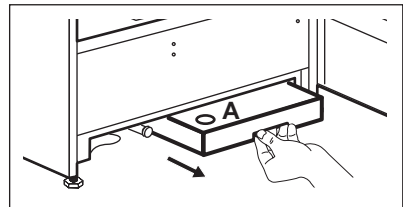


ADVARSEL!

Kondensvandet er ikke egnet til at drikke eller til madlavning.

- Fjern tanken ved at trække den udad.
- Tøm tanken gennem det åbne låg (A)
- Installer tanken ved at trykke den hårdt indad.

Tanken er i den korrekte position, når den er på niveau med frontpanelet ovenover.



10. TEKNISKE DATA

Højde	1940 mm
Bredde	597 mm
Dybde	615 mm
Strømforsyning	230 V
Sikring	10A
IP-klassificering	IP 24

Styring af fugtighed	5 niveauer
Timerknap	8 timer
Maks. samlet effekt	900 W
Samlet længde tørreplads	16m
Maskinkapacitet	4 kg (tørvægt)

11. FEJLFINDING

Fejl	Mulige årsager	Løsning
Apparatet virker ikke.	Sørg for, at netstikket er sat rigtigt i stikkontakten.	Sæt stikket helt ind i stikkontakten.
	Kontrollér, at ingen sikringer er sprunget	Kontroller sikringerne. Udskift, hvis det er nødvendigt.
	Se efter, at hovedafbryderen er tændt.	Tænd for hovedafbryderen.
Tørringen er utilfredsstillende.	Forkert tørretid eller -niveau valgt.	Vælg korrekt program.
	Blokeret luftstrøm omkring filteret.	Fjern blokerende genstand.
	For meget vasketøj.	Den maksimale kapacitet må ikke overskrides.
	Vasketøj fordelt ujævnt.	Fordel vasketøj mere jævnt.
Program afsluttet af alarm.	Kondensvandtank fuld.	Tøm tank.
	Filtrene er tilstoppet.	Rens filtre.
	System overophedet.	Kontrollér filtre og genstart.
Program genoptages ikke efter tømning af tank.	Tank er ikke korrekt installeret.	Installer tank korrekt.
Alarm for kondensvandtank udløses, selv når apparatet er sluttet til gulvfløb.	Afløbsslangen er enten tilstoppet eller forkert installeret.	Rens afløbsslangen og kontrollér installation.
Tre indstillingslamper blinker.	Problem med temperaturføler.	Kontakt det nærmeste autoriserede servicecenter.
Pæren lyser ikke	Pæren er i standby.	Luk lågen, og åbn den.
	Pæren er defekt.	Kontakt det nærmeste autoriserede servicecenter.



Hvis rådet ikke fører til det ønskede resultat, skal du ringe til det nærmeste autoriserede servicecenter.


Pæren må kun skiftes af et godkendt servicecenter.


Kontakt dit autoriserede servicecenter.

11.1 Udskiftning af pæren.

Apparatet er forsynet med en indvendig LED-pære med lang holdbarhed.

12. MILJØHENSYN

Genbrug materialer med symbolet . Anbring emballagematerialet i passende beholdere til genbrug. Hjælp med at beskytte miljøet og menneskelig sundhed samt at genbruge affald af elektriske og elektroniske apparater.

Kasser ikke apparater, der er mærket med symbolet , sammen med husholdningsaffaldet. Lever produktet tilbage til din lokale genbrugsplads eller kontakt din kommune.

SISÄLTÖ

1. TURVALLISUUSTIEDOT.....	16
2. TURVALLISUUSOHJEET.....	18
3. LAITTEEN KUVAUS.....	19
4. ASENNUS.....	20
5. KÄYTTÖPANEELI.....	22
6. KUIVAUSOHJELMAT.....	23
7. PÄIVITTÄINEN KÄYTTÖ.....	23
8. VIHJEITÄ JA NEUVOJA.....	24
9. HOITO JA PUHDISTUS.....	25
10. TEKNISET TIEDOT.....	26
11. VIANMÄÄRITYS.....	26

SINUN PARHAAKSESI

Kiitämme teitä Electrolux-laitteen hankinnasta. Olette valinneet tuotteen, joka perustuu vuosikymmenien aikana saatuun kokemukseen ja innovaatioon. Kekseliäs ja tyylikäs laite, joka on suunniteltu teitä ajatellen. Laitetta käyttäessänne voitte olla aina varma erinomaisista tuloksista. Tervetuloa Electroluxiin.

Vieraile verkkosivullamme:



Saadaksesi käyttöön liittyviä neuvoja, esitteitä, vianmääritysohjeita ja huolto-ohjeita:

www.electrolux.com/webselfservice



Tuotteen rekisteröimiseksi parempaa huoltoa varten:

www.registerelectrolux.com



Ostaaksesi laitteesi lisävarusteita, kulutusosia ja alkuperäisiä varaosia:

www.electrolux.com/shop

ASIAKASPALVELU JA HUOLTO

Suosittellemme alkuperäisten varaosien käyttöä. Pidä seuraavat tiedot saatavilla ottaessasi yhteyttä valtuutettuun huoltoliikkeeseemme. Malli, tuotenumero, sarjanumero. Kyseiset tiedot löytyvät laitteen arvokilvestä.

 Varoitukset/huomautukset ja turvallisuusohjeet

 Yleisohjeet ja vinkit

 Ympäristönsuojelu

Oikeus muutoksiin pidätetään.

1. ⚠️ TURVALLISUUSTIEDOT

Lue laitteen mukana toimitetut ohjeet ennen tämän laitteen asennuksen ja käytön aloittamista. Valmistaja ei ota vastuuta henkilövahingoista tai vahingoista, jotka aiheutuvat virheellisestä asennuksesta tai käytöstä. Säilytä ohjeita aina varmassa ja helppopääsyisessä paikassa tulevia käyttökertoja varten.



- Lue toimitetut ohjeet.

1.1 Lasten ja taitamattomien henkilöiden turvallisuus



VAROITUS!

Tukehtumis-, henkilövamma- tai pysyvän vammautumisen vaara.

- Vähintään 8 vuotta täyttäneet lapset ja sellaiset henkilöt, joiden fyysiset, sensoriset tai henkiset kyvyt eivät ole tähän riittäviä tai joilla ei ole laitteen tuntemusta tai kokemusta sen käytöstä, saavat käyttää tätä laitetta ainoastaan silloin, kun heidän turvallisuudestaan vastaava henkilö valvoo ja ohjaa heitä käyttämään laitetta turvallisesti ja ymmärtämään sen käyttöön liittyvät vaarat.
- Älä anna lasten leikkiä laitteella.
- Alle 3-vuotiaat lapset tulee pitää kaukana laitteesta, ellei heitä valvota jatkuvasti.
- Pidä kaikki pakkausmateriaalit lasten ulottumattomissa.
- Pidä lapset ja kotieläimet poissa laitteen luukun luota silloin, kun se on auki.
- Jos laitteessa on lapsilukko, suosittelemme sen käyttämistä.
- Lapset eivät saa suorittaa puhdistusta tai huoltoa ilman valvontaa.

1.2 Yleiset turvallisuusohjeet

**VAROITUS!**

Tämä laite on tarkoitettu vain vedessä pestyjen tekstiilien kuivaamiseen.

**HUOMIO!**

Termostaattilämpökatkaisun tahattoman toiminnan aiheuttamien vaaratilanteiden välttämiseksi laitteeseen ei saa liittää ulkoista kytkintä, kuten ajastinta, eikä sitä saa liittää virtapiiriin, jonka sähkölaitos säännöllisin väliajoin kytkee päälle/pois päältä.

- Älä muuta laitteen teknisiä ominaisuuksia.
- Kytke pistoke pistorasiaan vasta asennuksen jälkeen. Varmista, että laitteen verkkovirtakytkentä on hyvin ulottuvilla laitteen asennuksen jälkeen.
- Varmista, että huoneen ilmanvaihto on hyvä. Muiden kaasulla tai polttoaineilla toimivien laitteiden tai avotulien kehittämät höyryt tai savu eivät saa päästä tilaan ilmastointikanavien kautta.
- Jos virtajohto vaurioituu, sen saa sähkövaaran välttämiseksi vaihtaa vain valmistaja, valtuutettu huoltoliike tai vastaava ammattitaitoinen henkilö.
- Maksimitäyttömäärää 4 kg ei saa ylittää (ks. luku "Tekniset tiedot").
- Jos tekstiileissä on teollisten kemikaalien tahroja, niitä ei saa pestä laitteessa.
- Tekstiilit, joissa on ruokaöljyä, asetonia, alkoholia, petroolia, kerosiinia, tahrannoistoaainetta, tärpättiä, vahoja ja vahanpoistoaineita on pestävä kuumassa vedessä käyttäen runsaasti pesuainetta, ennen kuin ne voidaan kuivata kuivauskaapissa.
- Kuivauskaapissa ei saa kuivata vaahtokumista valmistettuja tuotteita (lateksivahto), suihkumyssyjä, vettähylykiviä tekstiilejä, kumitettuja esineitä tai vaatteita eikä vaahtokumilla täytettyjä tyynejä.

- Noudata huuhteluaineiden ja vastaavien tuotteiden käytössä aina tuotteen valmistajan ohjeita.
- Poista pyykeistä kaikki mahdolliset sytytyslähteet, kuten savukkeensytyttimet ja tulitikut.
- Kytke laite pois toiminnasta ja irrota pistoke pistorasiasta ennen ylläpitotoimien aloittamista.

2. TURVALLISUUSOHJEET

2.1 Asennus

- Poista kaikki pakkausmateriaalit.
- Vaurioitunutta laitetta ei saa asentaa tai käyttää.
- Noudata koneen mukana toimitettuja ohjeita.
- Älä asenna tai käytä laitetta, kun olemassa on jäätymisvaara tai se altistuu sääolosuhteille (suora auringonvalo, liian kostea ja pölyinen ympäristö).
- Laitteen asennustilan tai -alueen ilmanvaihdon tulee olla riittävä.
- Kun laite on asetettu lopulliseen asennuspaikkaan, tarkista, että se on täysin tasapainossa vesivaakaa käyttäen. Säädä tarvittaessa laitteen säätöjalkoja.
- Siirrä laitetta aina varoen, sillä se on raskas. Käytä aina suojakäsineitä.
- Kun siirrät laitetta, nosta sitä etureunasta, jotta naarmuta lattiaa.
- Odota vähintään yhden tunnin ajan ennen laitteen liittämistä sähköverkkoon, kun se on ollut vaakasuunnassa.

2.2 Sähköliitäntä



VAROITUS!

Tulipalo- ja sähköiskuvaara.

- Kytke pistoke pistorasiaan vasta asennuksen jälkeen. Varmista, että laitteen verkkovirtakytkentä on ulottuvilla laitteen asennuksen jälkeen.
- Laite on kytkettävä maadoitettuun pistorasiaan.
- Varmista, että arvokilven sähkötiedot vastaavat kotitalouden sähköverkon

arvoja. Ota muussa tapauksessa yhteyttä sähköasentajaan.

- Kytke pistoke maadoitettuun pistorasiaan.
- Älä käytä jakorasioita tai jatkojohtoja.
- Älä vedä virtajohdosta pistoketta irrottaessasi. Vedä aina pistokkeesta.
- Älä koske virtajohtoon tai pistokkeeseen märillä käsillä.
- Koskee vain Isoa-Britanniaa ja Irlantia. Laitteessa on 13 A pistoke. Jos pistokkeen sulakkeen vaihto on tarpeen, käytä vain 13 A ASTA (BS 1362) sulaketta.
- Tämä kodinkone vastaa Euroopan yhteisön direktiivejä.

2.3 Käyttö



VAROITUS!

Ne voivat aiheuttaa henkilövahinkoja, sähköiskuja, tulipaloja, palovammoja tai laitteen vaurioitumisen.

- Tämä laite on tarkoitettu ainoastaan kotitalouskäyttöön.
- Älä kuivaa kuivauskaapissa täysin märkiä vaatteita.

2.4 Hoito ja puhdistus



VAROITUS!

Virheellinen käyttö voi aiheuttaa henkilövahinkoja tai laitteen vaurioitumisen.

- Älä suihkuta vettä tai käytä höyryä laitteen puhdistamiseen.
- Puhdista laite kostealla pehmeällä liinalla. Käytä vain mietoja puhdistusaineita. Älä käytä

hankausainetta, hankaavia pesulappuja, liuottimia tai metalliesineitä.

- Puhdista laite varoen, jotta jäähdytysjärjestelmä ei vaurioituisi.

2.5 Hävittäminen

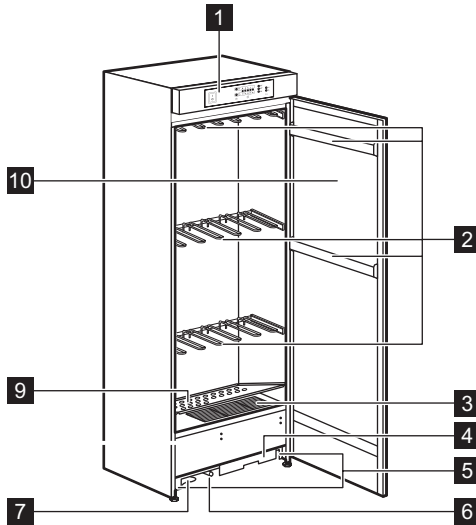


VAROITUS!

Henkilövahinko- tai tukehtumisvaara.

- Irrota pistoke pistorasiasta.
- Leikkaa virtajohto laitteen läheltä ja hävitä se.
- Poista luukun lukitus (jos varusteena), jotta lapset ja eläimet eivät voisi jäädä kiinni kuivauskaapin sisälle.
- Hävitä laite paikallisten kotitalouksien sähkö- ja elektroniikkalaiteromua (WEEE) koskevien määräyksien mukaisesti.

3. LAITTEEN KUVAUS



- | | |
|-----------------------------------|---|
| 1 Käyttöpaneeli | 7 Virtajohto |
| 2 Pidennettävät ripustimet | 9 Suojalevy |
| 3 Nukkasihti | 10 Laitteen ovi (avautumissuunta vaihdettavissa) |
| 4 Lauhdevesisäiliö | |
| 5 Säädettävät jalat | |
| 6 Tyhjennysletku | |

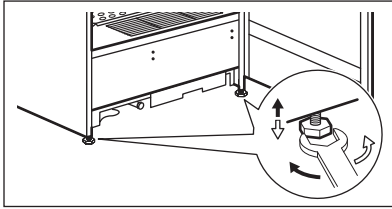
4. ASENNUS



Suosittellemme asettamaan vaakatasossa olevan kuivauskaapin turvakaukalon päälle, jos se ei ole kylpy- tai kodinhoituhuoneessa. Tämä helpottaa mahdollisten vuotojen tunnistamista.

4.1 Sijoittaminen

Kun sijoitat kuivauskaapin paikalleen, tarkista, että se on vaakatasossa. Kallista kuivauskaappia hiukan, jotta jalkoja voidaan löysätä muutaman kierroksen verran. Säädä jalkoja ruuviavaimella (17 mm).

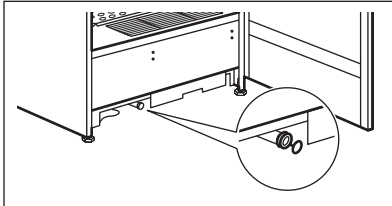


Oven oikean kohdistuksen edellytyksenä on laitteen tasapainottaminen.

4.2 Tyhjennysletku

Laite voidaan liittää viemärijärjestelmään lauhdevesisäiliön tyhjentämisen välttämiseksi.

Jos laitteen ja viemäriin välinen etäisyys on yli 0,2 metriä, tyhjennysputkisarjaa on käytettävä. Se voidaan tilata Distripartilta.



4.3 Oven kätisyyden vaihtaminen

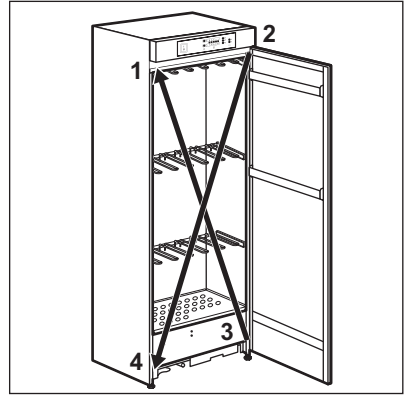


VAROITUS!

Irrota virtajohto pistorasiasta ennen kuin aloitat mitään toimenpiteitä.

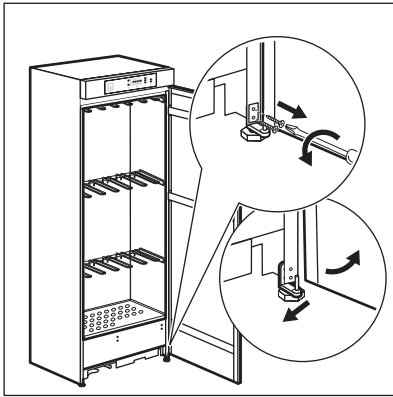


Oven kätisyyden vaihtaminen on suositeltavaa antaa kahden henkilön suorittavaksi.

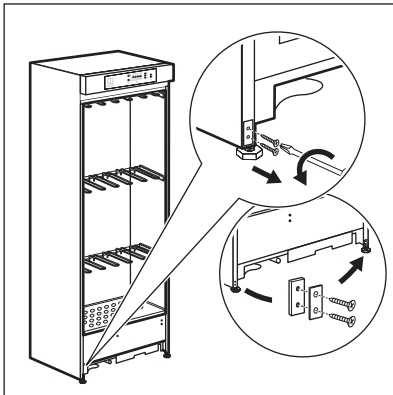


1. Ylempi aluslevy
2. Yläsarana
3. Alasarana
4. Alempi aluslevy

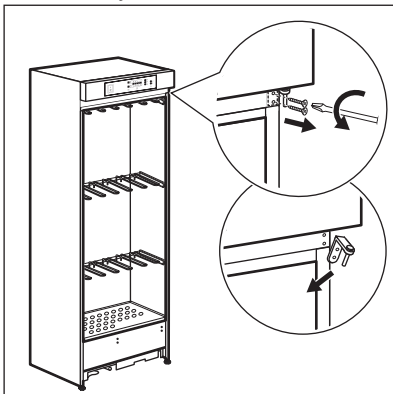
1. Irrota alasarana ja kierrä sitä vasemmalle sen irrottamiseksi. Irrota ovi.



2. Irrota alasarana ja kiinnitä kierreinen aluslevy vastakkaiselle puolelle.



3. Ruuvaa irti yläsarana.



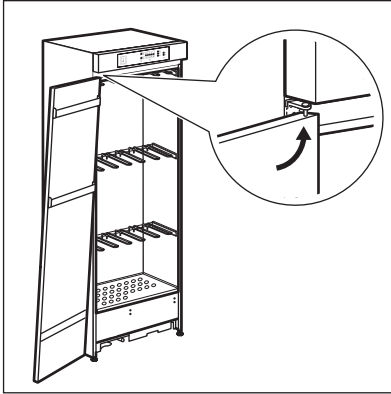
4. Irrota yläsarana (kuuluu etupaneeliin) ja kiinnitä kierreinen aluslevy vastakkaiselle puolelle.



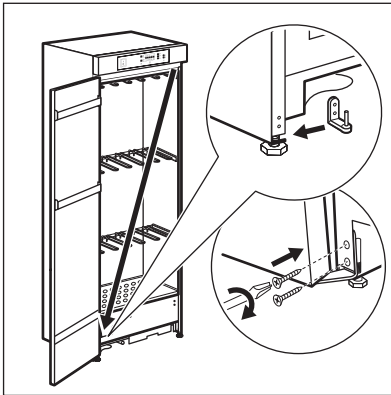
5. Asenna alasarana kiinni yläosaan vastakkaiselle puolelle.



6. Asenna ovi yläsaranaan.



7. Asenna yläsarana kiinni alosaan vastakkaiselle puolelle.



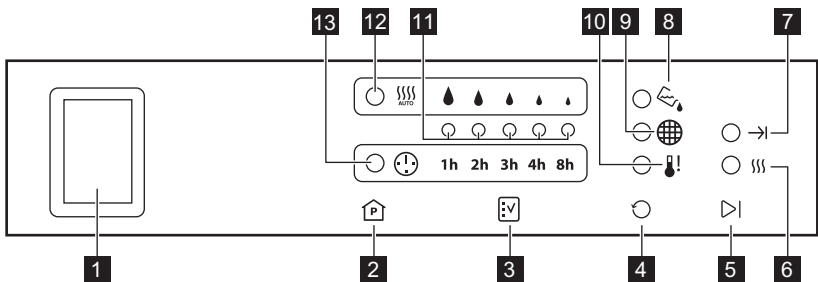
8. Ruuvaa kahva irti. Poista toiselta puolelta reikiä tulpat 3 mm:n lävistimellä tai poralla. Asenna kahva. Laita paikoilleen varustepussista löytyvät ruuvien reikiä tulpat.

i Tarkista lopuksi seuraavat seikat:

- Kaikki ruuvit on kiristetty.
- Magneettitiiviste on tarttunut tiukasti kaappiin.
- Ovi avautuu ja sulkeutuu kunnolla.

Jos et halua suorittaa yllä mainittuja toimenpiteitä itse, ota yhteyttä lähimpään valtuutettuun huoltoliikkeeseen, joka vaihtaa ovien kätsyyden maksua vastaan.

5. KÄYTTÖPANEELI



1 Pääkatkaisin

2 Ohjelmanvalintapainike

3 Ohjelman asetuspainike

- 4 Hälytyksen kuittauspainike
- 5 Käynnistys/Tauko-painike
- 6 Kuivausohjelman / Ovi auki -merkkivalo
- 7 Kuivausohjelman loppu -merkkivalo
- 8 Lauhdeveesisäiliö täysi -merkkivalo

- 9 Sihttien puhdistus -merkkivalo
- 10 Ylikuumenemissuojan merkkivalo
- 11 Asetuksen merkkivalo
- 12 Automaattitoiminnon merkkivalo
- 13 Ajastintoiminnon merkkivalo

6. KUIVAUSOHJELMAT

AUTO-TILA	Kuivaustoiminto sammuu automaattisesti, kun valittu kuivuustaso on saavutettu.
AJASTIN-TILA	Kuivaustoiminto sammuu, kun valittu aika on saavutettu.

Ovi on suljettava ennen kuin kuivausohjelma voidaan käynnistää

Kuivausohjelman asetusta ei voida muuttaa kuivausohjelman ollessa käynnissä. Voit muuttaa asetusta painamalla Käynnistä/Tauko-painiketta ja valitsemalla toisen ohjelman asetuksen

7. PÄIVITTÄINEN KÄYTTÖ

7.1 Kytke kuivausohjelma päälle:

Viimeksi käytetty kuivausohjelma:

1. Paina pääkatkaisin asentoon 1 (käyttöpaneelissa näkyy viimeksi käytetty ohjelma).
2. Paina Käynnistä/Tauko-painiketta.

Valitse toinen kuivausohjelma:

Automaattitila:

1. Paina Ohjelma-painiketta, kunnes automaattitoiminnon merkkivalo syttyy.

2. Paina ohjelman asetuspainiketta kuivuustason valitsemiseksi.
3. Paina Käynnistä/Tauko-painiketta. Kuivausohjelman merkkivalo syttyy.

Kun kuivausohjelma on suoritettu, kuivausohjelman merkkivalo sammuu ja Kuivausohjelman loppu -merkkivalo syttyy.

Ajastin-tila:

1. Paina Ohjelma-painiketta, kunnes ajastimen merkkivalo syttyy.
2. Valitse kuivausaika painamalla ohjelman asetuspainiketta.

3. Paina \triangleright Käynnistä/Tauko-painiketta. Kuivausohjelman SSS merkkivalo syttyy.

Kun kuivausohjelma on suoritettu, kuivausohjelman SSS merkkivalo sammuu ja Kuivausohjelman loppu \rightarrow | -merkkivalo syttyy.

7.2 Kytke kuivausohjelma pois päältä

Voit keskeyttää käynnissä olevan kuivausohjelman manuaalisesti painamalla \triangleright | Käynnistys/Tauko-painiketta.

Voit käynnistää kuivausohjelman uudelleen painamalla \triangleright | Käynnistys/Tauko-painiketta uudelleen.

7.3 Lauhdevesisäiliö täysi -merkkivalo

Lauhdevesisäiliö täysi ! -merkkivalo syttyy, kun säiliö on täysi. Jos merkkivalo syttyy käynnissä olevan ohjelman aikana, ohjelma pysähtyy, kunnes vesisäiliö tyhjenetään ja asennetaan takaisin oikein paikoilleen. Lue ohjeet kohdasta "Hoito ja puhdistus". Kun vesisäiliö on asennettu uudelleen, ohjelma jatkuu lyhyen viiveen jälkeen.

8. VIHJEITÄ JA NEUVOJA

- Kuivauskaapissa voidaan kuivata hellävaraisesti kaikenlaisia pyykejä, märkiä vaatteita, kenkiä ja varusteita.
- Kuivattavat vaatteet ja varusteet tulee ripustaa niin, että ilma kiertää niiden ympärillä tehokkaasti. Vaatteet ja varusteet tulee jakaa tasaisesti koko kuivauskaappiin.

7.4 Sihtien puhdistus -merkkivalo

Sihtien puhdistus ! -merkkivalo syttyy, kun sihtien puhdistus on tarpeen. Lue ohjeet kohdasta "Hoito ja puhdistus".

Paina hälytyksen kuittauspainiketta ! sihtien puhdistamisen jälkeen.

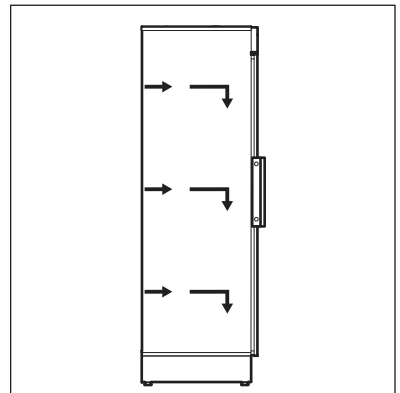
7.5 Ovi auki -merkkivalo

Jos ovi avataan kuivausohjelman aikana,

Ovi auki SSS -merkkivalo vilkkuu. Jos ovi jätetään auki yli 30 minuutin ajaksi, ohjelma keskeytyy. Kun ovi suljetaan, merkkivalon vilkkuminen loppuu ja ohjelma jatkuu.

7.6 Ylikuumenemissuoja -merkkivalo

Ylikuumenemissuoja ! -merkkivalo syttyy, jos järjestelmä on ylikuumentunut. Katso osio "Vianmääritys". Järjestelmän jäähtyminen vie aikaa ennen kuin hälytys voidaan nollata painamalla hälytyksen kuittauspainiketta ! . Paina kuittauksen jälkeen \triangleright | Käynnistys/Tauko-painiketta laitteen käynnistämiseksi uudelleen.



- Älä ylikuormita ripustimia. Tue raskaita vaatteita ja varusteita käyttämällä useampaa kuin yhtä ripustimen vartta.

Kuivauskaapin kuivausajan lisäksi voit hallita kuivaustasoa. Tätä varten kuivauskaapissa on kosteusanturi

optimaalisia kuivaustuloksia varten tekstiilin tyypestä tai kuivattavasta vaatteesta riippumatta.

Vältä oven avaamista kuivauksen aikana parasta tehokkuutta varten.

9. HOITO JA PUHDISTUS



VAROITUS!

Irrota virtajohto pistorasiasta ennen kuin aloitat mitään toimenpiteitä.

Puhdista kuivauskaappi ainoastaan vedellä ja saippualliuoksella.



HUOMIO!

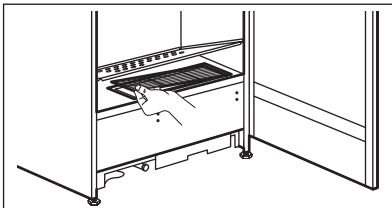
Älä koskaan käytä haihtuvia liuottimia

Jos kuivauskaapin alaosaan kertyy vettä, se tulee poistaa sienien tai pyyhkeen avulla. Kuivauskaapin suojalevy ja alaosa tulee pitää aina mahdollisimman puhtaana. Se on yleensä kuiva, jolloin se voidaan puhdistaa imurilla.

9.1 Sihtien puhdistaminen

Sihdit keräävät kaiken kuivauksen aikana irtoavan nukan. Kuivauskaapin virheettömän toiminnan takaamiseksi ilmansuodatin ja nukkasihhti tulee puhdistaa vähintään laitteen ilmoittaessa siitä.

- Nukkasihhtiin päästään nostamalla suojalevyä.
- Puhdista sihti kostealla liinalla.



HUOMIO!

Älä koskaan käytä kuivauskaappia ilman ilmansuodatinta ja nukkasihhtiä tai niiden ollessa vaurioituneita tai tukossa.

9.2 Lauhdevesisäiliön tyhjentäminen



Lauhdevesisäiliö on suositeltavaa tyhjentää jokaisen kuivausohjelman jälkeen.

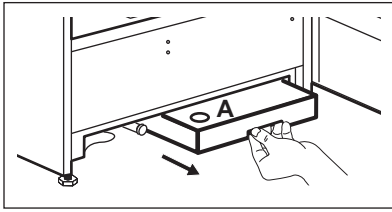


VAROITUS!

Lauhdevesi ei sovellu juotavaksi eikä ruoanvalmistukseen.

- Poista säiliö vetämällä sitä ulospäin.
- Tyhjennä säiliö avauskannen (A) kautta.
- Asenna säiliö paikoilleen painamalla se laitteen sisään.

Säiliö on asennettu oikein, kun se on kohdistunut yllä olevaan etupaneeliin.



10. TEKNISET TIEDOT

Korkeus	1940 mm
Leveys	597 mm
Syvyys	615 mm
Verkköjännite ja taajuus	230 V
Sulake	10 A
IP-luokitus	IP 24
Kosteuden säätö	5 tasot
Ajastimen säädin	8 tuntia
Kokonaisottoteho maks.	900 W
Kuivaustilan kokonaispituus	16 m
Tilavuus	4 kg (kuiva paino)

11. VIANMÄÄRITYS

Ongelma	Mahdollinen syy	Korjaustoimenpide
Laitte ei toimi lainkaan.	Varmista, että pistoke on kiinnitetty pistorasiaan.	Kiinnitä pistoke oikein pistorasiaan.
	Tarkista, ettei mikään sulake ole palanut	Tarkista sulakkeet. Vaihda tarvittaessa.
	Varmista, että pääkatkaisin on kytketty toimintaan.	Kytke pääkatkaisin toimintaan.
Kuivaustulos ei ole hyvä.	Virheellinen valittu kuivausaika tai taso.	Valitse oikea ohjelma.
	Ei vapaata ilmankiertoa suodattimen ympärillä.	Poista este.
	Liian paljon pyykkiä.	Älä ylitä maksimitasoa.
	Pyykki on jakautunut epätasaisesti.	Jaa pyykki tasaisesti koneeseen.

Ongelma	Mahdollinen syy	Korjaustoimenpide
Ohjelma päättynyt hälytykseen.	Lauhdevesisäiliö täysi.	Tyhjennä säiliö.
	Sihdit ovat tukossa.	Puhdista sihdit.
	Järjestelmä on ylikuumentunut.	Tarkista sihdit ja käynnistä uudelleen.
Ohjelma ei jatku säiliön tyhjentämisen jälkeen.	Säiliö on asennettu virheellisesti.	Asenna säiliö oikeaoppisesti.
Lauhdevesisäiliö täysi -hälytys aktivoituu, kun laite on liitetty lattiaviemäriin.	Tyhjennysletku on joko tukossa tai se on asennettu virheellisesti.	Puhdista tyhjennysletku ja tarkista asennus.
Kolme asetuksen merkki-valoa vilkkuu.	Lämpötila-anturin häiriö.	Ota yhteyttä valtuutettuun huoltoliikkeeseen.
Valo ei syty.	Lamppu on valmiustilassa.	Sulje ja avaa ovi.
	Lamppu on palanut.	Ota yhteyttä valtuutettuun huoltoliikkeeseen.



Jos ongelmaa ei ratkaista ohjeiden avulla, ota yhteyttä puhelimitse paikalliseen valtuutettuun huoltoliikkeeseen.

Vain huoltoliike saa vaihtaa lampun.

Ota yhteys valtuutettuun huoltoliikkeeseen.

11.1 Lampun vaihtaminen.

Laitteessa on pitkäikäinen LED-sisävalo.

12. YMPÄRISTÖNSUOJELU

Kierrätä materiaalit, jotka on merkitty merkillä . Kierrätä pakkaus laittamalla se asianmukaiseen kierrätysastiaan. Suojele ympäristöä ja ihmisten terveyttä kierrättämällä sähkö- ja elektroniikkaromut. Älä hävitä merkillä

merkittyjä kodinkoneita kotitalousjätteen mukana. Palauta tuote paikalliseen kierrätyskeskukseen tai ota yhteyttä paikalliseen viranomaiseen.

INNHOOLD

1. SIKKERHETSINFORMASJON.....	29
2. SIKKERHETSANVISNINGER.....	31
3. PRODUKTBESKRIVELSE.....	32
4. MONTERING.....	32
5. BETJENINGSPANEL.....	35
6. TØRKEPROGRAMMER.....	35
7. DAGLIG BRUK.....	36
8. RÅD OG TIPS.....	37
9. STELL OG RENGJØRING.....	37
10. TEKNISKE DATA.....	38
11. FEILSØKING.....	39

VI TENKER PÅ DEG

Takk for at du har kjøpt et produkt fra Electrolux. Du har valgt et produkt som bringer flere tiår med erfaring og innovasjon med seg. Genial og stilig, og den er designet med tanke på deg. Du kan være trygg på at du får gode resultater hver gang du bruker den.

Velkommen til Electrolux.

Gå inn på nettstedet vårt for å:



Få råd om bruk, finne brosjyrer, feilsøking, serviceinformasjon:

www.electrolux.com/webselfservice



Registrer produktet ditt for å få bedre service:

www.registerelectrolux.com



Kjøp tilbehør, forbruksvarer og originale reservedeler til produktet ditt:


www.electrolux.com/shop

KUNDESTØTTE OG SERVICE

Bruk alltid originale reservedeler.

Når du kontakter vår autoriserte serviceavdeling, må du sørge for å ha følgende data for hånden: Modell, PNC (produktnummer), serienummer.

Informasjonen finner du på typeskiltet.

 Advarsel/Forsiktig – Sikkerhetsinformasjon

 Generell informasjon og tips

 Miljøinformasjon

Med forbehold om endringer.

1. ⚠ SIKKERHETSINFORMASJON

Les instruksjonene nøye før montering og bruk av produktet. Produsenten er ikke ansvarlig for personskader eller andre skaper som følge av feilaktig installasjon eller bruk. Ta alltid vare på instruksjonene på et tilgjengelig sted for fremtidig referanse.



– Les medfølgende instruksjoner.

1.1 Sikkerhet for barn og utsatte personer



ADVARSEL!

Fare for kvelning, skade og permanent uførhet.

- Dette produktet kan brukes av barn fra åtte år og oppover og personer med reduserte fysiske, sensoriske eller mentale evner eller manglende erfaring og kunnskap hvis de har tilsyn eller får instruksjon i sikker bruk av produktet og forstår hvilke farer som kan inntreffe.
- Ikke la barn leke med produktet.
- Barn under 3 år, som ikke er under oppsyn, bør holdes unna produktet.
- Oppbevar all emballasje utilgjengelig for barn.
- Hold barn og kjæledyr borte fra produktet når døren er åpen.
- Hvis produktet har en barnesikring, anbefaler vi at du aktiverer den.
- Rengjøring og vedlikehold skal ikke gjøres av barn med mindre de har tilsyn.

1.2 Generelt om sikkerhet



ADVARSEL!

Dette produktet er kun ment til tørking av tekstiler som er vasket i vann.

**FORSIKTIG!**

For å unngå farlige situasjoner som følge av utilsiktet nullstilling av utkoplingsfunksjonen for overoppheting, må ikke dette produktet tilføres strøm gjennom en ekstern bryterenhet, for eksempel en tidsbryter, eller koples til en krets som regelmessig slås av og på av elektrisitetsverket.

- Produktets spesifikasjoner må ikke endres.
- Ikke sett støpselet i stikkontakten før monteringen er fullført. Kontroller at støpselet er tilgjengelig etter monteringen.
- Påse at det er god luftventilasjon der produktet står for å unngå at uønskede gasser fra eventuelle produkter som drives med brennbart drivstoff, deriblant åpen ild, ikke blir blandet med luften i produktet.
- Om stikkontakten er skadet må den erstattes av produsenten, et autorisert servicesenter eller likt kvalifiserte personer for å unngå elektriske farer.
- Ikke overskrid maksimalt lastevolum på 4 kg (se kapittelet "Tekniske spesifikasjoner").
- Ikke bruk produktet hvis plaggene har blitt sølt til med industrijemikalier.
- Artikler som har blitt tilsølt med stoff som matolje, aceton, alkohol, bensin, parafin, flekkfjernere, terpentiner, voks og voksfjerner bør vaskes i varmt vann med en ekstra mengde vaskemiddel før de tørkes i tørkeskapet.
- Artikler som skumgummi (latexskum), dusjhetter, vanntette tekstiler, gummiforede gjenstander og plagg eller puter med skumgummiputer bør ikke tørkes i tørkeskapet.
- Tøymykner og lignende produkter skal kun brukes som spesifisert i produsentens instruksjoner på produktet.

- Fjern alle gjenstander fra ting som kan antennes, slik som lightere eller fyrstikker.
- Slå av produktet og trekk støpselet ut av stikkontakten før det utføres noe vedlikehold.

2. SIKKERHETSANVISNINGER

2.1 Montering

- Fjern all emballasje.
- Ikke monter eller bruk et skadet produkt.
- Følg monteringsanvisningene som følger med produktet.
- Ikke monter eller bruk produktet der det er fare for frost, eller der det er utsatt for vær og vind (direkte til sollys, overdreven fuktighet eller støv).
- Rommet der produktet skal installeres må være tilstrekkelig ventilert.
- Når produktet settes på plass må det kontrolleres at det står i vater. Gjør det ikke det, justeres føttene til det er i vater.
- Vær alltid forsiktig når du flytter produktet, fordi det er tungt. Bruk alltid vernehansker.
- Når du skal flytte produktet, løft den i fremkant for ikke å skrape opp gulvet.
- Dersom produktet har vært liggende, må du vente minst én time før du kobler til strømforsyningen.

2.2 Elektrisk tilkoping



ADVARSEL!

Fare for brann og elektrisk støt.

- Ikke sett støpselet i stikkontakten før monteringen er fullført. Kontroller at det er tilgang til stikkontakten etter monteringen.
- Produktet må være jordet.
- Kontroller at det er samsvar mellom den elektriske informasjonen på typeskiltet og strømforsyningen i huset. Hvis det ikke er det, må du kontakte en elektriker.
- Bruk alltid en korrekt montert, jordet stikkontakt.

- Ikke bruk doble stikkontakter eller skjøteledninger.
- Ikke trekk i kabelen for å koble fra produktet. Trekk alltid i selve støpselet.
- Ikke berør strømkabelen eller støpselet med våte hender.
- Bare Storbritannia og Irland. Dette produktet er utstyrt med en 13 A-stikkontakt. Skulle det bli nødvendig å skifte sikringen i stikkontakten, bruk en 13 A ASTA (BS 1362) sikring.
- Dette produktet er i overensstemmelse med EØS-direktivene.

2.3 Bruk



ADVARSEL!

Risiko for personskade, elektrisk støt, brannskader, eller skade på produktet.

- Dette produktet er kun for husholdningsbruk.
- Ikke tørk plagg som er dryppende våte i tørkeskapet.

2.4 Stell og rengjøring



ADVARSEL!

Fare for personskade eller skade på produktet.

- Ikke bruk spylevann eller damp til å rengjøre produktet.
- Rengjør produktet med en fuktig, myk klut. Bruk kun nøytrale rengjøringsmidler. Du må aldri bruke skurende oppvaskmidler, skuresvamper, løsemidler eller metallgjenstander.
- Vær forsiktig når du rengjør produktet, slik at du ikke skader kjølesystemet.

2.5 Avfallsbehandling



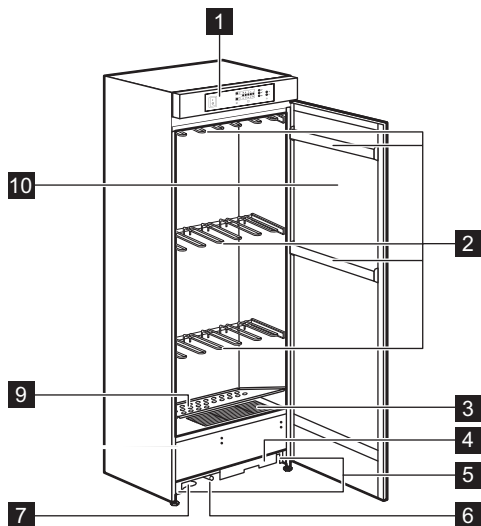
ADVARSEL!

Fare for skade og kvælning.

- Koble produktet fra strømmen.
- Kutt av strømkabelen, lukk produktet og kast den.

- Fjern dørlåsen (dersom det er relevant) for å forhindre at barn eller dyr blir stengt inne i tørkeskapet.
- Produkt skal avhendes i henhold til lokale krav for avhending av avfall fra elektrisk og elektronisk utstyr (EE-avfall).

3. PRODUKTBEKRIVELSE



- | | |
|------------------------------|---|
| 1 Betjeningspanel | 7 Strømkabel |
| 2 Uttrekkbare hengere | 9 Beskyttelsesplate |
| 3 Lofilter | 10 Produktdør (kan hengesles om) |
| 4 Kondensvanntanken | |
| 5 Justerbare føtter | |
| 6 Avløpsslange | |

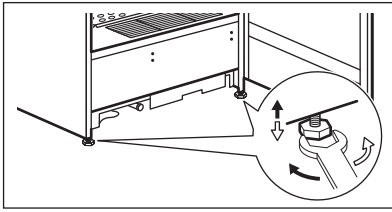
4. MONTERING



Vi anbefaler at tørkekabinettet blir plassert på en lekkasjematte dersom det ikke står i et bad eller vaskerom. Dette gjør det enklere å oppdage eventuelle lekkasjer.

4.1 Plassering

Pass på at tørkekabinettet står i vater. Bikk tørkekabinettet for å skru ut føttene noen runder. Juster føttene med en skiffenøkkel (17 mm).

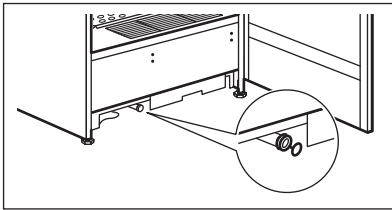


- i** Tilpasning av døren avhenger av om produktet står i vater.

4.2 Avløpsslange

Produktet kan kobles til avløpssystemet for å unngå å måtte tømme kondensvanntanken.

Dersom avstanden mellom produktet og avløpet overskrider 0,2 meter, må du bruke et utslippssett. Dette kan bestilles fra Distriparts.

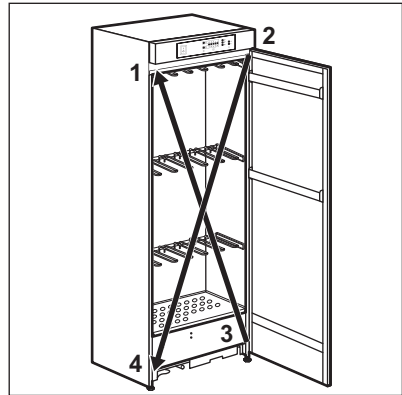


4.3 Omhengsling av døren

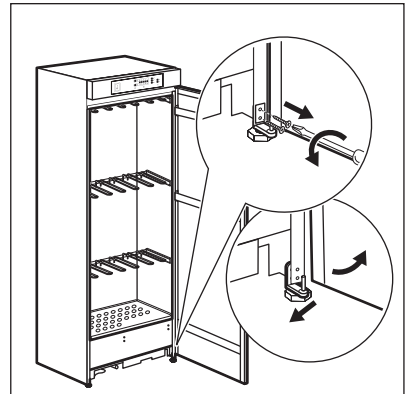


ADVARSEL!
Før du begynner ethvert arbeid må du trekke støpselet ut av stikkkontakten.

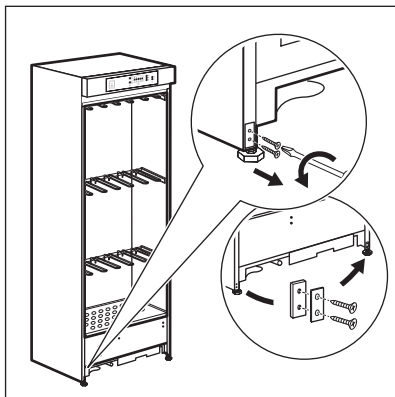
- i** Det er anbefalt å være to ved omhengsling av døren.



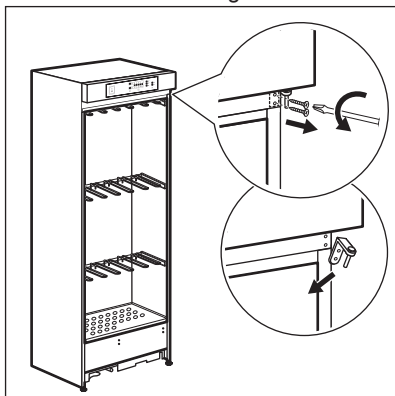
1. Øvre pakning
 2. Øvre hengsel
 3. Nedre hengsel
 4. Nedre pakning
1. Skru løs den nedre hengselen, vri den til venstre og fjern den. Ta av døren.



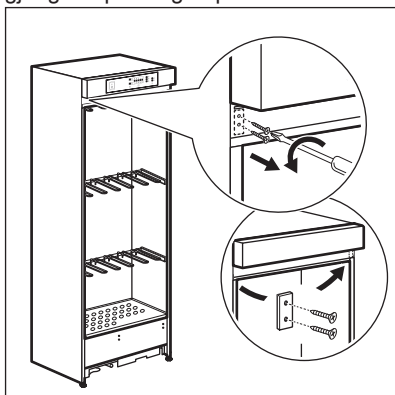
2. Skru løs det nedre hengselfestet og installer den gjengede pakningen på motsatt side.



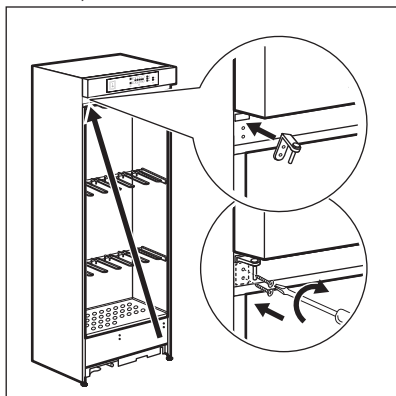
3. Skru løs den øvre hengselen.



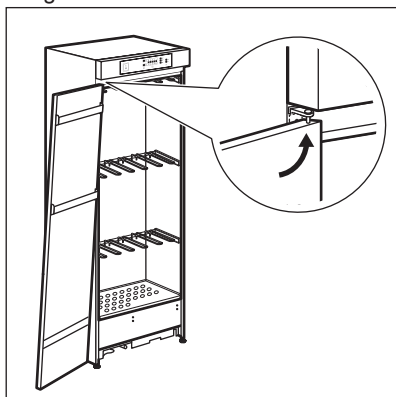
4. Skru løs det øvre hengselfestet (en del av frontpanelet) og installer den gjengede pakningen på motsatt side.



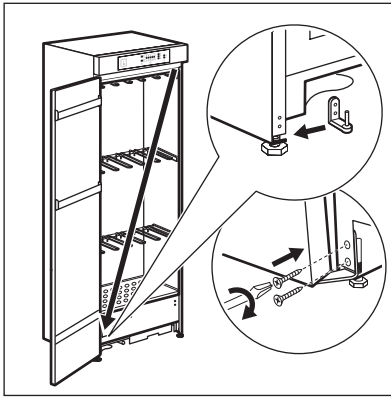
5. Installer den nedre hengselen på motsatt, øvre side.



6. Installer døren igjen på den øvre hengselen.



7. Installer den øvre hengselen på motsatt, nedre side



8. Skru av håndtaket. Fjern hulldekslene på motsatt side ved å presse en 3 mm dor eller drill inn i

dem. Monter håndtaket. Monter hulldekslene som ligger i posen med tilbehør som følger med.

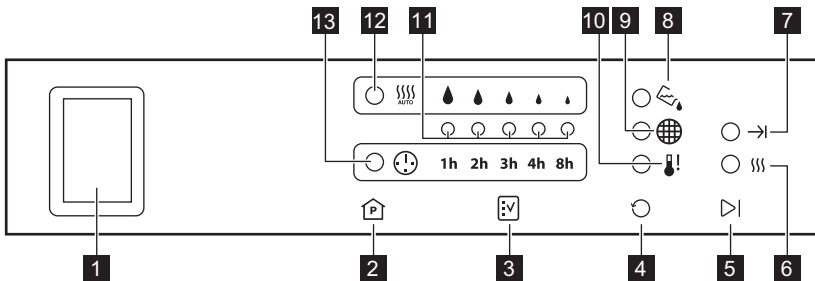


Føreta en endelig kontroll for å være sikker på at:

- Alle skruene er strammet.
- Den magnetiske pakningen sitter godt inntil kabinettet.
- Døren åpnes og lukkes korrekt.

Hvis du ikke vil utføre ovennevnte operasjoner selv, kan du kontakte nærmeste autoriserte servicesenter. Spesialistene ved servicesenteret kan hengsle om døren for din regning.

5. BETJENINGSPANEL



- | | |
|--|---|
| <p>1 Hovedbryter</p> <p>2 Programknapp</p> <p>3 Programvalgknapp</p> <p>4 Knapp for tilbakestilling av alarm</p> <p>5 Start/Stopp-knapp</p> <p>6 Tørkesyklus/Åpen dør-indikator</p> <p>7 Indikator for programslutt</p> | <p>8 Indikator for full kondensvanntank</p> <p>9 Indikator for rengjøring av filtre</p> <p>10 Indikator for beskyttelse mot overoppheting</p> <p>11 Innstillingsindikator</p> <p>12 Indikator for automodus</p> <p>13 Indikator for timermodus</p> |
|--|---|

6. TØRKEPROGRAMMER

AUTOMATISK MODUS

Tørkeprosessen blir slått av automatisk når ønsket tørrhetsgrad er oppnådd.

TIMER-MODUS

Tørkeprosessen blir slått av automatisk når ønsket varighet er oppnådd.



Døren må være lukket før tørkeprogrammet kan bli startet



Det er ikke mulig å endre tørkeprograminnstilling når en tørkesyklus kjører. For å gjøre dette, trykk på ▷| Start/ Stopp-knappen og velg en annen programinnstilling

7. DAGLIG BRUK





7.1 Slå på tørkeprogram:



Sist brukte tørkeprogram:

1. Trykk hovedbryteren til posisjon 1 (kontrollpanelet viser sist brukte program).
2. Trykk på ▷| Start/Stopp-knappen.





Velg et annet tørkeprogram:



Automatisk modus:

1. Trykk på programknappen  til indikatoren for automodus  dukker opp.
2. Trykk på  Programinnstilling-knappen for å velge tørrhetsgrad.
3. Trykk på ▷| Start/Stopp-knappen. Tørkesyklus-indikatoren  blir tent.

Når tørkeprogrammet er ferdig, vil  tørkesyklusindikatoren slukke og sluttindikatorene  blir tent.

Timer-modus:

1. Trykk på programknappen  til timerindikatoren  dukker opp.
2. Trykk på  knappen for programalternativer for å velge tørketid.
3. Trykk på ▷| Start/Stopp-knappen. Tørkesyklus-indikatoren  blir tent.


Når tørkeprogrammet er ferdig, vil  tørkesyklusindikatoren slukke og sluttindikatorene  blir tent.

7.2 Slå av tørkeprogram



For å avbryte en tørkesyklus som er i gang, trykk på ▷| Start/Stopp-knappen.

For å starte tørkesyklusen på nytt, trykk på ▷| Start/Stopp-knappen igjen.


7.3 Indikator for full kondensvanntank

Indikator for full kondensvanntank  blir tent når tanken er full. Dersom denne indikatoren dukker opp i løpet av et program, stanser programmet til vanntanken er tømt og installert korrekt. Se kapittelet "Stell og rengjøring". Når vanntanken har blitt installert igjen, vil programmet gjenopptas etter kort tid.

7.4 Indikator for rengjøring av filtre


Indikator for rengjøring av filtre  blir tent når filterne behøver rengjøring. Se kapittelet "Stell og rengjøring". Trykk på  Knapp for tilbakestilling av alarm etter at filterne er rengjorte.



7.5 Dør åpen-indikator

Dersom døren blir åpnet i løpet av tørkesyklusen, vil Dør åpen-indikatoren  blinke. Dersom døren blir stående

åpen i mer enn 30 minutter, vil programmet bli satt på pause. Indikatoren slutter å blinke og programmet gjenopptas når døren blir lukket.

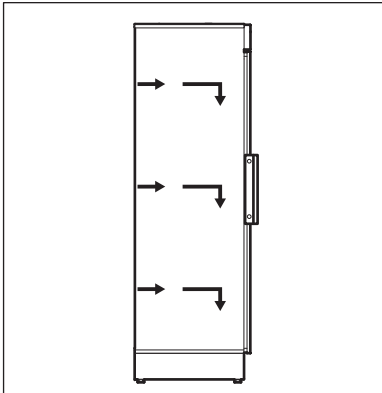
7.6 Indikator for beskyttelse mot overoppheting

Indikator for beskyttelse mot overoppheting  blir tent dersom

systemet blir overopphetet. Se "Feilsøking". Systemet behøver litt tid til å kjøle seg ned før alarmen kan bli tilbakestilt ved å trykke på  Tilbakestill alarm-knappen. Trykk på  "Start/ Stopp"-knappen for å starte på nytt.

8. RÅD OG TIPS

- Alle typer tøy, våte klær, sko og tilbehør kan tørkes så varsomt som nødvendig i et tørkekabinett.
- Tøyet bør henges opp til tork på en slik måte at luften kan sirkulere på en effektiv måte. Plaggene bør fordeles jevnt i hele tørkekabinettet.



- Ikke overfyll hengerne. Bruk mer enn én arm på hengerne til tunge artikler.

Med dette tørkekabinettet kan du kontrollere, ikke bare tørketiden, men også tørrhetsgraden. Tørkekabinettet har en fuktighetsensor til dette formålet, som gir optimale tørkeresultater, uansett hvilken stoff- eller plaggtipe som skal tørkes.

Unngå å åpne døren i løpet av tørkingen for å oppnå best mulig ytelse.

9. STELL OG RENGJØRING



ADVARSEL!

Før du begynner ethvert arbeid må du trekke støpselet ut av stikkkontakten.

Bruk utelukkende såpevann for å rengjøre tørkekabinettet.



FORSIKTIG!

Bruk aldri flyktige løsemidler

Dersom det samler seg vann i bunnen av tørkeskapet, bør det fjernes med hjelp av

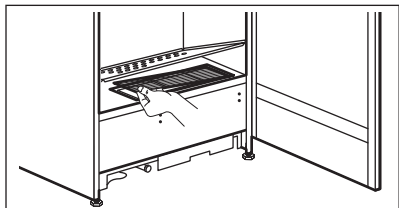
en svamp eller en klut.

Beskyttelsesplaten og bunnen i tørkeskapet bør holdes så rent som mulig til enhver tid. Den vil som regel være tørr, noe som innebærer at den kan rengjøres ved hjelp av en støvsuger.

9.1 Rengjøre filterene

Filterene samler opp all lo som dannes under tørkeprosessen. For å sikre at tørkeskapet fungerer som det skal, må luftfilteret og lofilteret bli rengjort minst hver gang produktet indikerer det.

- Du får tilgang til lofilteret ved å løfte opp beskyttelsesplaten.
- Rengjør filteret med en fuktig klut.

**FORSIKTIG!**

Du må aldri bruke tørkeskapet uten lofilter eller hvis filtret er defekt eller tilstoppet.

9.2 Tømme kondensvannbeholderen



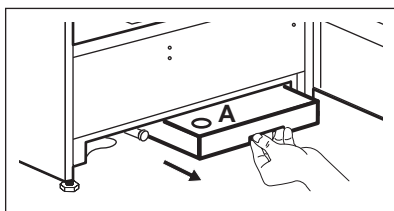
Det er anbefalt å tømme kondensvannbeholderen etter hvert tørkeprogram.

**ADVARSEL!**

Kondensvannet må ikke drikkes eller brukes ved tilberedning av mat.

- Ta ut tanken ved å trekke den mot deg.
- Tøm tanken via det åpne lokket (A)
- Installer tanken igjen ved å trykke den inn.

Tanken er i korrekt posisjon når den er på linje med frontpanelet ovenfor.



10. TEKNISKE DATA

Høyde	1940 mm
Bredde	597 mm
Dybde	615 mm
Strømforsyning	230 V
Sikring	10 A
IP-klassifisering	IP 24
Fuktighetskontroll	5 nivåer
Tidsbryter	8 timer
Maks. totalt energiforbruk	900 W
Total lengde tørkestativ	16 m
Lastekapasitet	4 kg (tørrvekt)

11. FEILSØKING

Feil	Mulig årsak	Løsning
Produktet fungerer ikke.	Sørg for at støpselet er satt helt inn i veggkontakten.	Sett støpselet ordentlig inn i stikkkontakten.
	Sørg for at ingen sikringer er gått	Kontroller sikringene. Skift ut om nødvendig.
	Sørg for at hovedbryteren er på.	Slå på hovedbryteren.
Tørkeresultatet er ikke godt nok.	Feil valg av tørketid eller tørkenivå.	Velg korrekt program.
	Blokkert luftstrøm rundt filteret.	Fjern blokkerende gjenstander.
	For mye klesvask.	Ikke overskrid den maksimale kapasiteten.
	Klesvasken er ujevnt fordelt.	Fordel klesvasken jevnere.
Programmet ble avbrutt av en alarm.	Kondensvanntanken er full.	Tøm tanken.
	Filtrene er tilstoppet.	Rengjør filtrene.
	Systemet er overopphetet.	Kontroller filtre og start på nytt.
Programmet starter ikke igjen etter tanktømming.	Tanken er ikke installert riktig.	Installer tanken riktig.
Alarm for full kondensvanntank går av selv når produktet er koblet til avløpet i gulvet.	Avløpsslangen er enten tett eller feilmontert.	Rengjør avløpsslangen og kontroller monteringen.
Tre innstillingsindikatorer blinker.	Temperatursensor-problem.	Kontakt nærmeste autoriserte serviceverksted.
Lampen fungerer ikke	Lampen er i standby-modus.	Lukk døren og åpne den igjen.
	Pæren er defekt.	Kontakt nærmeste autoriserte serviceverksted.



Dersom rådet ikke gir det ønskede resultatet, ta kontakt med nærmeste autoriserte serviceverksted.


Lysen kan bare skiftes av en servicetekniker.


Kontakt ditt autoriserte servicesenter.

11.1 Skifte lyspære.

Produktet er utstyrt med et ekstra holdbart LED-taklys.

12. BESKYTTELSE AV MILJØET

Resirkuler materialer som er merket med symbolet . Legg emballasjen i riktige beholdere for å resirkulere det. Bidrar til å beskytte miljøet, menneskers helse og for å resirkulere avfall av elektriske og elektroniske produkter. Ikke kast produkter som er merket med symbolet

 sammen med husholdningsavfallet. Produktet kan leveres der hvor tilsvarende produkt selges eller på miljøstasjonen i kommunen. Kontakt kommunen for nærmere opplysninger.

INNEHÅLL

1. SÄKERHETSINFORMATION.....	42
2. SÄKERHETSINSTRUKTIONER.....	44
3. PRODUKTBESKRIVNING.....	45
4. INSTALLATION.....	45
5. KONTROLLPANEL.....	48
6. TORKPROGRAM.....	48
7. DAGLIG ANVÄNDNING.....	49
8. TIPS.....	50
9. UNDERHÅLL OCH RENGÖRING.....	50
10. TEKNISKA DATA.....	51
11. FELSÖKNING.....	52

VI TÄNKER PÅ DIG

Tack för att du köpt en Electrolux-produkt. Du har valt en produkt som för med sig årtionden av yrkeserfarenhet och innovation. Genial och elegant har den utformats med dig i åtanke. Så när du än använder den kan du känna dig trygg med att veta att du får fantastiska resultat varje gång.

Välkommen till Electrolux.

Besök vår webbplats för att:



Få användningsråd, broschyrer, felsökningshjälp och serviceinformation:
www.electrolux.com/webselfservice



Registrera din produkt för bättre service:
www.registerelectrolux.com




Köpa tillbehör, förbrukningsvaror och originalreservdelar till din produkt:
www.electrolux.com/shop

KUNDTJÄNST OCH SERVICE

Vi rekommenderar att originalreservdelar används.

Ha följande uppgifter till hands när du kontaktar serviceavdelningen: Modell, PNC, serienummer.

Informationen står på typskylten.

 Varnings-/viktig säkerhetsinformation

 Allmän information och tips

 Miljöinformation

Med reservation för ändringar.

1. ⚠ SÄKERHETSINFORMATION

Läs noga de bifogade instruktionerna före installation och användning av maskinen. Tillverkaren är inte ansvarig för eventuella personskador eller andra skador som uppkommit som ett resultat av felaktig installation eller användning. Förvara alltid bruksanvisningen på en säker och tillgänglig plats för framtida bruk.



- Läs igenom säkerhetsanvisningarna.

1.1 Säkerhet för barn och handikappade



WARNING!

Risk för kvävning, skador eller permanent invaliditet.

- Denna produkt kan användas av barn från 8 års ålder och uppåt, och av personer med nedsatt fysisk, sensorisk eller mental förmåga, samt personer med bristande erfarenhet och kunskap, om de övervakas eller instrueras beträffande hur produkten används på ett säkert sätt och förstår de risker som är förknippade med användningen.
- Låt inte barn leka med produkten.
- Barn under 3 år ska inte vistas i närheten utan ständig uppsikt.
- Håll allt förpackningsmaterial utom räckhåll för barn.
- Håll barn och husdjur borta från produkten när luckan är öppen.
- Om produkten har ett barnlås rekommenderar vi att du aktiverar det.
- Rengöring och användarunderhåll ska inte utföras av barn utan tillsyn.

1.2 Allmän säkerhet



WARNING!

Produkten är endast avsedd för att torka textilier som tvättats i vatten.

**FÖRSIKTIGHET!**

För att undvika fara på grund av oavsiktlig återställning om en säkring har gått, får denna produkt inte användas med en extern kopplingsanordning som en timer, eller anslutas till en krets som regelbundet slås på och av.

- Ändra inte produktens specifikationer.
- Anslut stickkontakten till eluttaget endast i slutet av installationen. Se till att stickkontakten är åtkomlig när produkten har installerats.
- Se till att du har god ventilation i rummet för att undvika att gaser sugas tillbaka in i rummet från produkter som använder gas eller andra bränslen, exempelvis öppna spisar.
- Om nätsladden är skadad måste den bytas av tillverkaren, tillverkarens auktoriserade servicecenter eller personer med motsvarande utbildning, för att undvika elektrisk fara.
- Överskrid inte den angivna maximala tvättmängden på 4 kg (se avsnittet "Teknisk data").
- Använd inte produkten om objekt har blivit nedsmutsade med kemikalier.
- Plagg som har fläckar av matolja, aceton, alkohol, bensin, fotogen, fläckborttagningsmedel, terpentin, vax och vaxborttagningsmedel skall tvättas i varmt vatten med extra mycket tvättmedel innan de torkas i torkskåpet.
- Torka inte tvätt som innehåller skumgummi (latex), duschmössor, vattentäta textilier, plagg med gummiinlägg och kläder eller kuddar med skumgummifyllning i torkskåpet.
- Sköljmedel och liknande produkter skall användas enligt tillverkarens anvisningar.
- Ta bort alla föremål från produkten som kan fatta eld, såsom tändare eller tändstickor.
- Stäng av produkten och koppla bort den från eluttaget före underhåll.

2. SÄKERHETSINSTRUKTIONER

2.1 Installation

- Avlägsna allt förpackningsmaterial.
- Installera eller använd inte en skadad produkt.
- Följ installationsinstruktionerna som följer med produkten.
- Installera eller använd inte apparaten där det finns risk för frost eller där den utsätts för värme (t.ex. direkt solljus, fukt och dammiga platser).
- Rummet eller platsen där den ska installeras måste vara väl ventilerat.
- Använd ett vattenpass för att kontrollera att produkten står helt vågrätt när den står på platsen där den skall användas. Om den inte gör det kan du justera fötterna tills den gör det.
- Produkten är tung, så var alltid försiktig när du flyttar den. Använd alltid skyddshandskar.
- När du flyttar produkten, lyft upp den i framkanten för att inte repa golvet.
- Vänta minst en timme innan du ansluter produkten till vägguttaget när den har legat ner.

2.2 Elektrisk anslutning



WARNING!
Risk för brand och elektriska stötar.

- Anslut stickkontakten till eluttaget först vid slutet av installationen. Kontrollera att stickkontakten är åtkomlig efter installationen.
- Produkten måste jordas.
- Kontrollera att produktens märkdata överensstämmer med din strömkälla. I annat fall, kontakta en elektriker.
- Använd alltid ett korrekt installerat, stötsäkert och jordat eluttag.
- Använd inte grenuttag eller förlängningssladdar.
- Dra inte i anslutningssladden för att koppla bort produkten från eluttaget. Ta alltid tag i stickkontakten.
- Ta inte i anslutningssladden eller stickkontakten med våta händer.
- Endast Storbritannien och Irland. Denna produkt är utrustad med en 13

A nätkontakt. Om säkringen i stickkontakten måste bytas ut ska en 13 A ASTA (BS 1362) säkring användas.

- Denna produkt uppfyller kraven enligt EU:s direktiv.

2.3 Användning



WARNING!
Det finns risk för personskador, elstöt, brand eller skador på produkten.

- Denna produkt är endast avsedd för hushållsbruk.
- Torka inte genomblöta plagg i torkskåpet.

2.4 Underhåll och rengöring



WARNING!
Risk för personskador och skador på produkten föreligger.

- Spruta inte vatten eller ånga på produkten för att rengöra den.
- Rengör produkten med en fuktig, mjuk trasa. Använd bara neutrala rengöringsmedel. Använd inte produkter med slipeffekt, skursvampar, lösningsmedel eller metallföremål.
- För att förhindra skador på kylsystemet ska du vara försiktig när du rengör produkten.

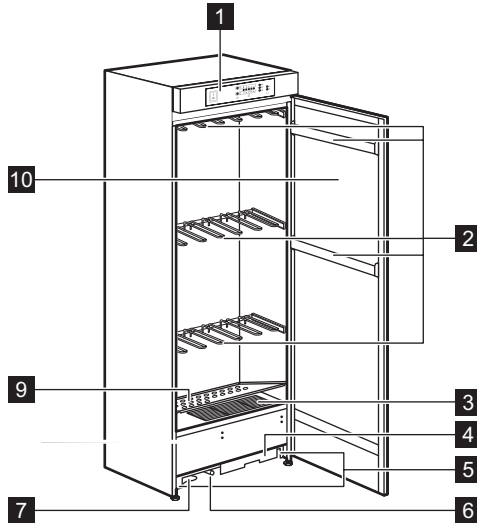
2.5 Avyttring



WARNING!
Risk för kvävning eller skador.

- Koppla loss produkten från eluttaget.
- Klipp av elkabeln nära produkten och kassera den.
- Ta bort luckspärren (om den finns) för att förhindra att barn eller husdjur blir instängda i torkskåpet.
- Kassera produkten i enlighet med lokala föreskrifter för avyttring från WEEE (Waste Electrical and Electronic Equipment).

3. PRODUKTBESKRIVNING



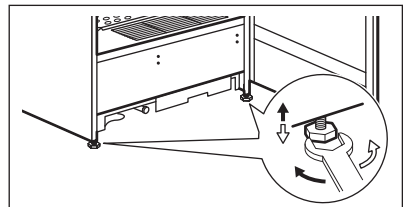
- | | |
|-----------------------------|---------------------------------|
| 1 Kontrollpanel | 7 Nätkabel |
| 2 Utdragbara hängare | 9 Skyddsplatta |
| 3 Luddfilter | 10 Dörr (omhångningsbar) |
| 4 Kondensvattentank | |
| 5 Justerbar fot | |
| 6 Tömnings slang | |

4. INSTALLATION

- i** Vi rekommenderar att torkskåpet är placerat på en avrinningsplatta om det inte står i ett badrum eller i en tvättstuga. Då är det enklare att upptäcka ett eventuellt läckage.

4.1 Placering

Se till att torkskåpet står i våg där det installeras. Luta torkskåpet lite för att skruva upp fötterna några centimeter. Justera fötterna med en 17 mm skiftnyckel.

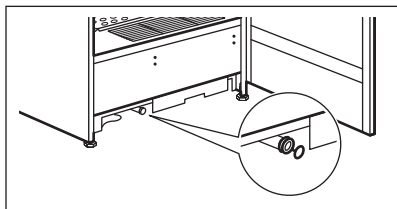


- i** Dörrjusteringen är beroende av att produkten står i våg.

4.2 Tömnings slang

För att undvika att tömma kondensvattentanken kan apparaten anslutas till avloppssystemet.

Om avståndet mellan apparaten och avloppet överstiger 0,2 meter, måste ett avloppskit användas. Det kan beställas från Distriparts.



4.3 Omhängning av dörren

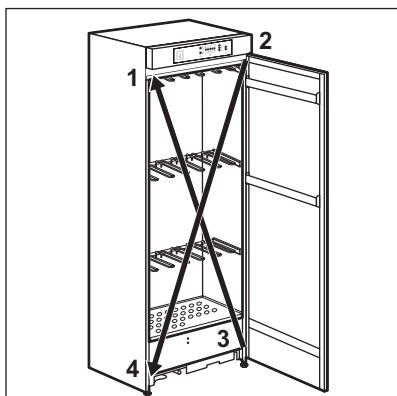


WARNING!

Dra ur stickkontakten från eluttaget innan du påbörjar arbetet.

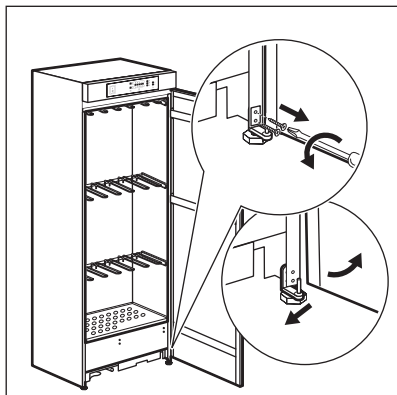


Det rekommenderas att två personer utför dörromhängningen.

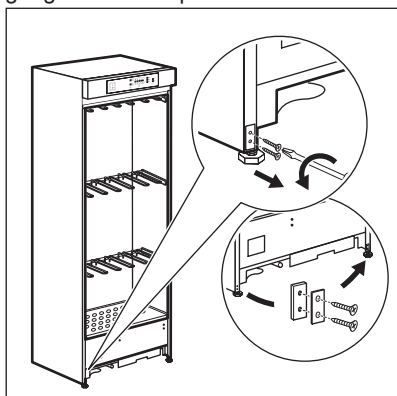


1. Övre bricka
2. Övre gångjärn
3. Nedre gångjärn
4. Nedre bricka

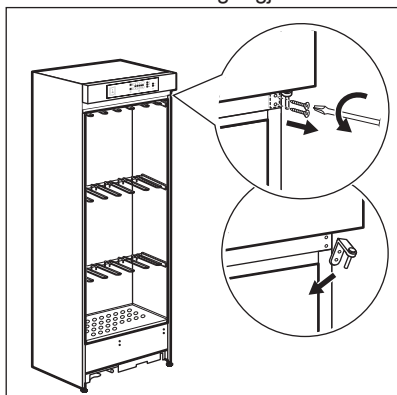
1. Skruva loss nedre gångjärnet och vrid det åt vänster och ta bort det. Ta bort dörren.



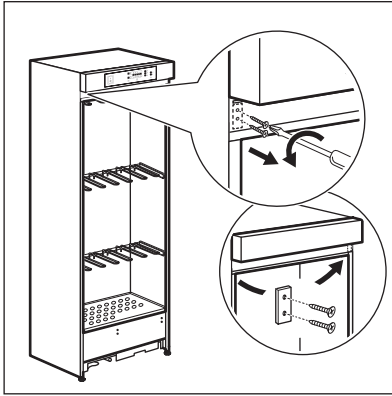
2. Skruva loss det nedre gångjärnsfästet och installera den gängade brickan på motsatt sida.



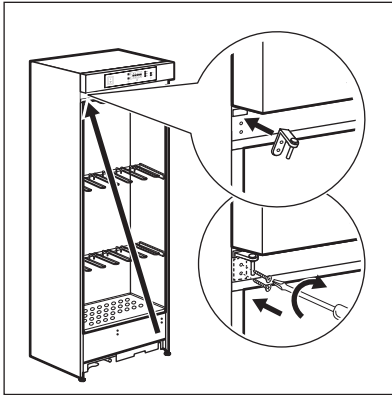
3. Skruva loss det övre gångjärnet.



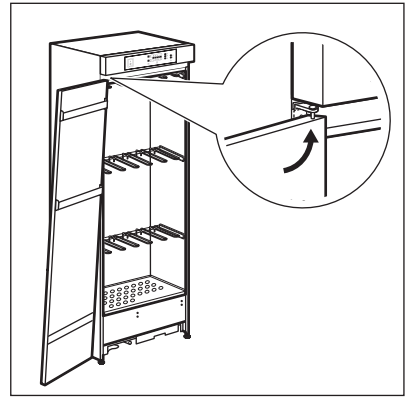
4. Skruva loss det övre gångjärnsfästet (del av frontpanelen) och installera den gängade brickan på motsatta sida.



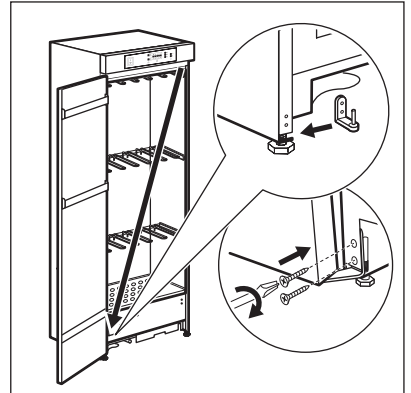
5. Montera det nedre gångjärnet på motsatta övre sidan.



6. Sätt tillbaka dörren på det övre gångjärnet.



7. Montera det övre gångjärnet på motsatta nedre sidan



8. Skruva loss handtaget. Avlägsna täckpluggarna på motsatta sidan genom att använda ett 3 mm dorn eller borra i dem. Montera handtaget. Sätt fast täckpluggarna som finns i tillbehörspåsen.



Kontrollera slutligen följande:

- Att alla skruvar är åtdragna.

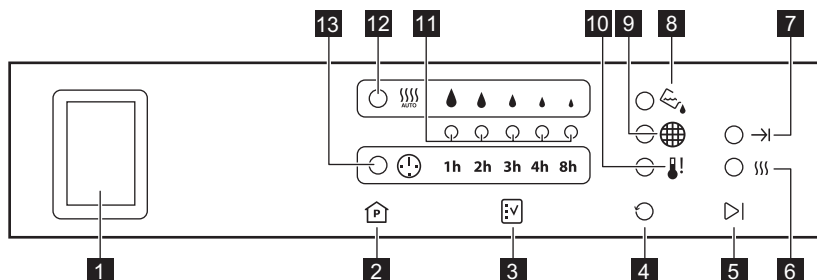
- Magnettätningen suger fast ordentligt mot skåpet.

- Dörrarna öppnar och stänger ordentligt.

Om du inte vill utföra ovanstående åtgärder kan du kontakta närmaste auktoriserade serviceverkstad.

Service teknikern vänder dörren mot en kostnad.

5. KONTROLLPANEL



1 Huvudbrytare

2 Programknapp

3 Programvalsknapp

4 Larmåterställningsknapp

5 Start/stopp-knapp

6 Indikator för torkprogram/dörr öppen

7 Indikator för torkprogram klart

8 Indikatorn för kondensvattentanken är full

9 Indikatorn för rengöring av filtren

10 Indikator för Överhettningsskydd

11 Inställningsindikator



12 Auto Mode-indikator

13 Timer-indikator

6. TORKPROGRAM

AUTO-LÄGE	Torkningen stängs av automatiskt när den valda nivån av torrhet har nåtts.
TIMER-LÄGE	Torkningen stängs av när vald tid har nåtts.


 Dörren måste stängas innan torkprogrammet kan starta

 Ändring av torkprogram när ett torkprogram har startat går inte. För att ändra torkprogram  måste Start/ Stopp-knappen tryckas in och ett annat programval göras

7. DAGLIG ANVÄNDNING






7.1 Stänga av torkprogrammet:



Senaste använda torkprogrammet:

1. Tryck på huvudströmbrytaren till läge 1 (kontrollpanelen visar det senast använda programmet).
2. Tryck på  Start/Stop-knappen.





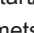
Välja ett annat torkprogram:



Automatiskt läge:

1. Tryck på -programknappen tills Auto Mode -indikatorn visas.
2. Tryck på -programinställningsknappen för att välja torknivå.
3. Tryck på  Start/Stop-knappen. Torkprogrammets -indikator tänds.


När torkprogrammet är klart släcks torkprogrammets -indikator och -indikatorn för att torkprogrammet är klart tänds.


Timer-läge:

1. Tryck på -programknappen tills Timer -indikatorn visas.
2. Tryck på -programinställningsknappen för att välja torktid.
3. Tryck på  Start/Stop-knappen. Torkprogrammets -indikator tänds.


När torkprogrammet är klart släcks torkprogrammets -indikator och -indikatorn för att torkprogrammet är klart tänds.

7.2 Stänga av torkprogrammet



För att manuellt avbryta torkprogrammet, tryck på  Start/Stop-knappen.

För att återstarta torkprogrammet, tryck på  Start/stop-knappen igen.

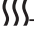
7.3 Indikatorn för kondensvattentanken är full

Indikatorn  för kondensvattentanken är full tänds när tanken är full. Om denna indikator fortsätter när ett program är igång, stoppar programmet tills vattentanken töms och installeras korrekt. Se "Underhåll och rengöring". När vattentanken har satts tillbaka återupptas programmet efter ett kort uppehåll.

7.4 Indikatorn för rengöring av filtren



Indikatorn  för rengöring av filtren tänds när filtren måste rengöras. Se "Underhåll och rengöring". Efter rengöring av filtren, tryck på  larmåterställningsknappen.

7.5 Indikator för öppen dörr

Om dörren öppnas under ett torkprogram, blinkar -indikatorn. Om dörren lämnas öppen längre än 30 minuter sätts programmet på paus. När dörren stängs slutar indikatorn att blinka och programmet återupptas.

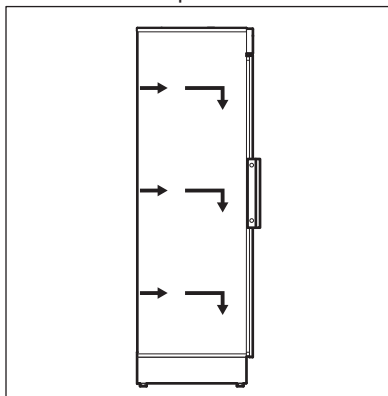
7.6 Indikator för överhettning

Överhettningsskyddet  tänds om systemet är överhettat, se "Felsökning". Systemet kräver en viss tid för att svalna

innan larmet kan återställas genom att trycka på  larmåterställningsknappen. Efter återställning, tryck på  Start/stopknappen för att starta igen.

8. TIPS

- Alla typer av tvätt, våta kläder, skor och utrustning kan torkas i ett torkskåp.
- Tvätten ska hängas upp på tork på ett sätt som gör att luften kan cirkulera effektivt. Tvätten ska fördelas jämnt över hela torkskåpet.



- Fyll inte hängarna med för mycket tvätt. Använd mer än en hängare för tyngre plagg.

Med detta torkskåp kan du styra inte bara temperaturen, utan också nivån på torrheten. Därför har torkskåpet en fuktgivare för att ge optimala torkresultat, oavsett vilken typ av tyg eller plagg som ska torkas.

För högsta effektivitet ska man undvika att öppna dörren under torkning.

9. UNDERHÅLL OCH RENGÖRING



VARNING!

Dra ur stickkontakten från eluttaget innan du påbörjar arbetet.

Använd endast vatten och något mildt rengöringsmedel för att rengöra i torkskåpet.



FÖRSIKTIGHET!

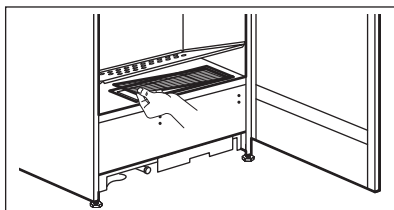
Använd aldrig flyktiga lösningsmedel

Om vatten ansamlas på torkskåpets botten, det ska tas bort med en svamp eller trasa. Torkskåpets skyddsplatta och botten ska hållas så rena som möjligt hela tiden. Vanligtvis är det torrt och kan rengöras med en dammsugare.

9.1 Rengöra filtren

Filtren samlar in allt ludd som samlas under torkningen. För att säkerställa att torkskåpet fungerar perfekt, måste lufffiltret och luddfiltret rengöras åtminstone när det indikeras av produkten.

- Luddfiltret kommer man åt genom att lyfta på skyddsplatta.
- Rengör filtret med en fuktig trasa.

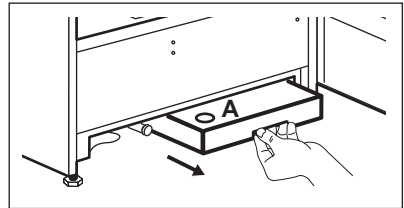


**VARNING!**

Kondensvattnet är inte lämpligt som dricksvatten eller till matlagning.

- Ta loss tanken genom att dra den utåt.
- Töm tanken genom det öppna locket (A)
- Installera tanken genom att trycka in den.

Tanken är korrekt installerad när den är jämn med frontpanelen ovan.

**FÖRSIKTIGHET!**

Använd aldrig torkskåpet utan lufffilter eller med skadat eller blockerat filter.

9.2 Tömning av kondensvattentanken



Det rekommenderas att tömma kondensvattentanken efter varje torkning.

10. TEKNISKA DATA

Höjd	1940 mm
Bredd	597 mm
Djup	615 mm
Nätspänning	230 V
Säkring	10 A
IP-klassificering	IP 24
Fuktkontroll	5 nivåer
Timerkontroll	8 timmar
Maximal total effekt	900 W
Total hänslängd	16 m
Kapacitet	4 kg (torr vikt)

11. FELSÖKNING

Problem	Möjlig orsak	Åtgärd
Produkten fungerar inte.	Se till att stickkontakten sitter ordentligt i eluttaget.	Sätt i stickkontakten ordentligt i eluttaget.
	Kontrollera att säkringarna är hela	Kontrollera säkringarna. Byt om så behövs.
	Kontrollera att huvudströmbrytaren är påslagen.	Slå på huvudströmbrytaren.
Otillfredsställande torkresultat.	Fel torktid eller torkknivå har valts.	Välj rätt program.
	Luftflödet runt filtret är blockerat.	Ta bort objektet som står i vägen.
	För stor tvättmängd.	Överskrid inte maximal kapacitet.
	Tvätten är ojämnt fördelad.	Distribuera tvätten jämnt.
Programmet har avslutats med ett larm.	Kondensvattentanken är full.	Töm tanken.
	Filtren är tilltäppta.	Rengör filtren.
	Systemet är överhettat.	Kontrollera filtren och starta om.
Programmet återupptas inte efter tömning av tanken.	Tanken är inte korrekt ditsatt.	Sätt tillbaka tanken rätt.
Larmet för kondensvattentanken är full går på även om produkten är ansluten till golvbrunnens utlopp.	Tömningsslangen är antingen igensatt eller inte korrekt installerad.	Rengör tömningsslangen och kontrollera installationen.
Tre inställningsindikatorer blinkar.	Problem med temperatursensor.	Kontakta närmaste auktoriserade serviceverkstad.
Belysningen fungerar inte	Lampan är i standby-läge.	Stäng och öppna dörren.
	Lampan är trasig.	Kontakta närmaste auktoriserade serviceverkstad.



Kontakta närmaste auktoriserade serviceverkstad om dessa råd inte löser problemet.


11.1 Byte av glödlampan.


Produkten har en innerbelysning bestående av en LED-lampa med lång livslängd.

Endast servicepersonal får byta ut lampan.

Kontakta ett auktoriserat servicecenter.

12. MILJÖSKYDD

Återvinn material med symbolen .
Återvinn förpackningen genom att placera den i lämpligt kärl. Bidra till att skydda vår miljö och vår hälsa genom att återvinna avfall från elektriska och elektroniska produkter. Släng inte

produkter märkta med symbolen  med hushållsavfallet. Lämna in produkten på närmaste återvinningsstation eller kontakta kommunkontoret.

www.electrolux.com/shop



855846000-A-422016

