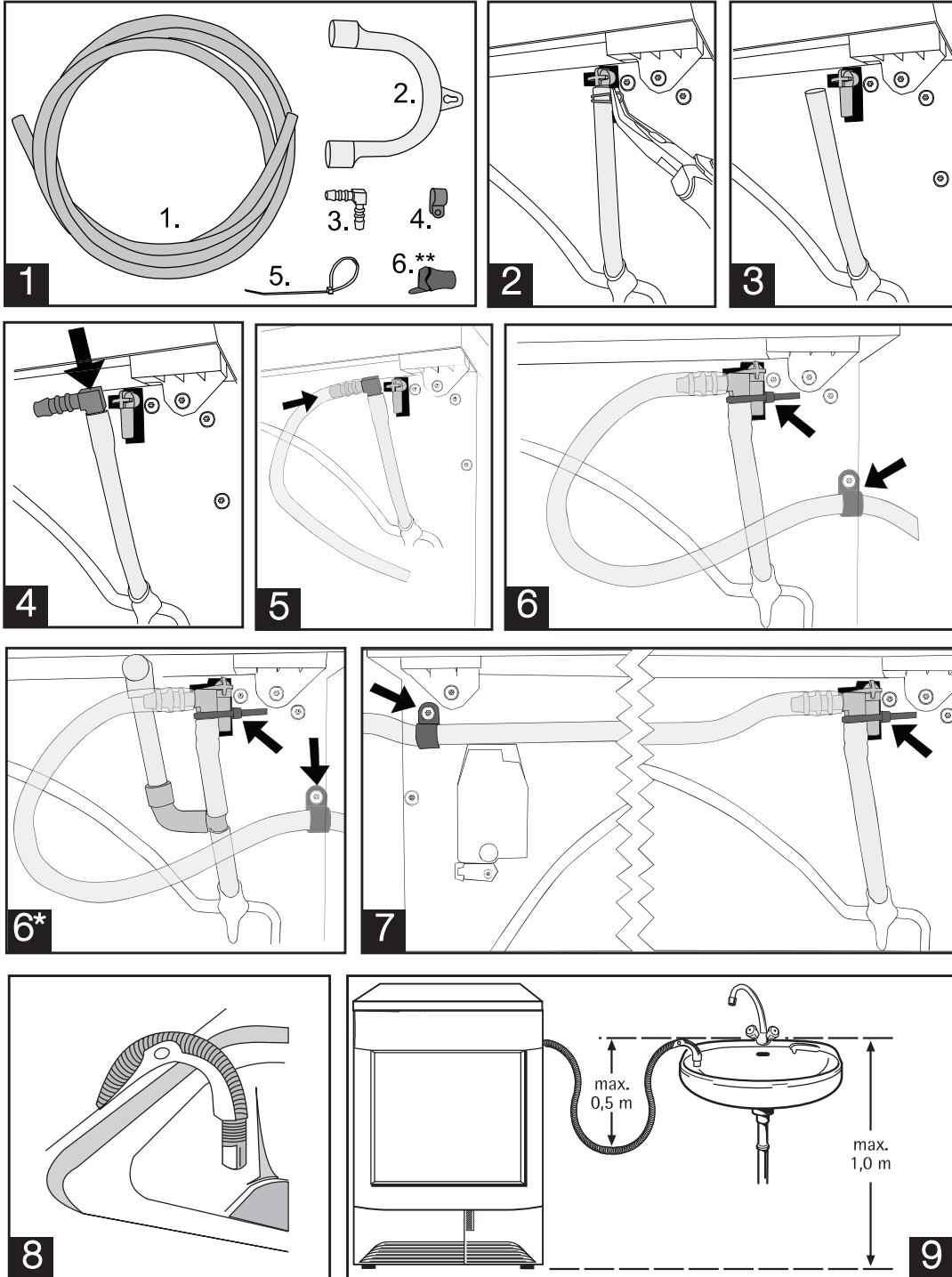


- EN MOUNTING INSTRUCTIONS**
- FR INSTRUCTIONS DE MONTAGE**
- DE MONTAGEANLEITUNG**
- NL INSTRUCTIES VOOR MONTAGE**
- IT ISTRUZIONI PER IL MONTAGGIO**
- ES INSTRUCCIONES DE INSTALACIÓN**
- PT INSTRUÇÕES DE MONTAGEM**
- DA MONTERINGSANVISNINGER**
- NO MONTERINGSINSTRUKSJONER**
- SV MONTERINGSANVISNING**
- FI ASENNUSOHJEET**
- RU Инструкция по монтажу**
- EL ΟΔΗΓΙΕΣ ΣΥΝΑΡΜΟΛΟΓΗΣΗΣ**
- TR MONTAJ BİLGİLERİ**



Sehr geehrter Kunde,

mit diesem Abflusssystem kann das Kondenswasser, das Ihr Wäschetrockner bei jedem Trocknungszyklus erzeugt, direkt in den nächsten Abfluss abgeleitet werden, ohne den Behälter bei jedem Zyklusende entleeren zu müssen.

Wichtig!

Die Montage dieses Systems muss vor der kompletten Geräteinstallation erfolgen.

- 1** Die Tür des Wäschetrockners öffnen und den Beutel mit folgenden Bestandteilen des Abflusssystems herausnehmen:
 - Ein Nylonband(5);
 - Ein 90°-Winkelstück für den Abflussschlauch(3);
 - Eine Kunststoffkrümmung für den Abfluss ins Waschbecken(2);
 - Eine Kunststoff-Halterung zur Befestigung des Abflussschlauchs an der Geräterückseite(4);
 - 2,5 Meter halbtransparenter Schlauch(1).
 - Eine Dichtung.(6**)
- 2** Den Wäschetrockner mit der Rückseite zu sich hin aufstellen.
- 3** Rechts oben ist der rote Schlauch ersichtlich, der aus der Rückwand austritt und mit einem Kunststoffverbindungsstück fixiert ist.

Die Metallschelle mit einer Zange lockern und nach unten verschieben, damit der rote Schlauch leicht aus dem Kunststoffverbindungsstück gezogen werden kann.
- 4** Das mitgelieferte 90°-Winkelstück in den roten Schlauch stecken und danach die Kunststoff-Halterung, mit der der Abflussschlauch an der Rückwand fixiert wird,
- 5** aufstecken, bevor das andere Ende auf das 90°-Winkelstück gesteckt wird.
- 6** Den roten Schlauch mit dem Nylonband am fixen Verbindungsstück an der Geräterückseite fixieren.
- 6*** Die abgebildete Schraube die abgebildete Schraube aus der Rückwand ausschrauben, durch die Kunststoffhalterung führen und wieder einschrauben, indem
- 7** der Abflussschlauch laut Abbildung angeordnet wird.
- 8** Wenn nötig, den Abflussschlauch kürzen; sollte das Kondenswasser in ein Waschbecken abfließen, ist der Kunststoffkrümmer zum Einhängen am Beckenrand aufzusetzen.
- 9** **Achtung!**

Die Krümmung nicht über 1 m Höhe einhängen und den Schlauch korrekt kürzen, damit er nicht um mehr als 0,5 m durchhängt (siehe Abbildung).

* Trockner mit Dampf-Technologie

** nur mit Installationssatz 12512251/

www.electrolux.com

125992682-01-26032008